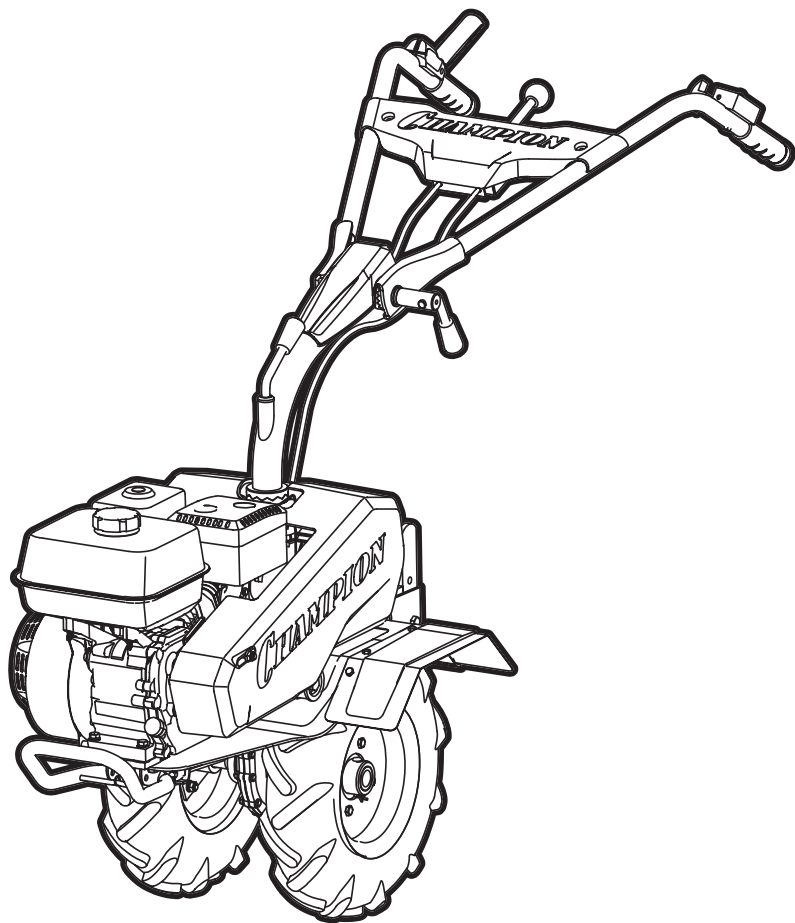


СЧАМРІОН®

РУКОВОДСТВО ПО ЭКСПЛУАТАЦИИ МОТОБЛОК BC7723



СОДЕРЖАНИЕ

1. ТЕХНИЧЕСКИЕ ХАРАКТЕРИСТИКИ.....	3
2. ВВЕДЕНИЕ	4
3. ЗНАКИ БЕЗОПАСНОСТИ, УПРАВЛЕНИЯ И ИНФОРМАЦИИ.....	5
4. ИСПОЛЬЗОВАНИЕ ПО НАЗНАЧЕНИЮ	6
5. ОБЩИЕ ПРАВИЛА ТЕХНИКИ БЕЗОПАСНОСТИ.....	7
6. ТРЕБОВАНИЯ ПО ТЕХНИКЕ БЕЗОПАСНОСТИ ВО ВРЕМЯ ЭКСПЛУАТАЦИИ .	9
7. ОСНОВНЫЕ УЗЛЫ И ОРГАНЫ УПРАВЛЕНИЯ.....	11
8. СБОРКА	13
9. ПОДГОТОВКА К РАБОТЕ И ЭКСПЛУАТАЦИЯ	16
ТОПЛИВО	16
МОТОРНОЕ МАСЛО.....	16
ПОДГОТОВКА ВОЗДУШНОГО ФИЛЬТРА.....	17
МАСЛО В РЕДУКТОРЕ	19
ЗАПУСК ДВИГАТЕЛЯ	20
ОСТАНОВКА ДВИГАТЕЛЯ	21
ДВИЖЕНИЕ МОТОБЛОКА	21
ОСТАНОВКА ДВИЖЕНИЯ МОТОБЛОКА.....	22
ОБКАТКА МОТОБЛОКА	22
КУЛЬТИВАЦИЯ.....	22
ИСПОЛЬЗОВАНИЕ ДОПОЛНИТЕЛЬНОГО ОБОРУДОВАНИЯ.....	23
10. ТЕХНИЧЕСКОЕ ОБСЛУЖИВАНИЕ	26
ВИДЫ РАБОТ И СРОКИ ТЕХНИЧЕСКОГО ОБСЛУЖИВАНИЯ	26
ЗАМЕНА МОТОРНОГО МАСЛА	26
ЗАМЕНА МАСЛА В РЕДУКТОРЕ	28
ОБСЛУЖИВАНИЕ ВОЗДУШНОГО ФИЛЬТРА	29
ОБСЛУЖИВАНИЕ ФИЛЬТРА ТОПЛИВНОГО БАКА	30
ОБСЛУЖИВАНИЕ ФИЛЬТРА-ОТСТОЙНИКА КАРБЮРАТОРА	30
РЕГУЛИРОВКА ЗАЗОРОВ КЛАПАНОВ	30
ОБСЛУЖИВАНИЕ СВЕЧИ ЗАЖИГАНИЯ	30
ОБСЛУЖИВАНИЕ ШИН МОТОБЛОКА	31
ИЗМЕНЕНИЕ ПЕРЕДАТОЧНОГО ЧИСЛА РЕМЕННОЙ ПЕРЕДАЧИ	32
РЕМНИ ПРИВОДА.....	32
ЗАМЕНА КЛИНОВЫХ РЕМНЕЙ.....	32
РЕГУЛИРОВКА ТРОСА ВКЛЮЧЕНИЯ ХОДА	33
РЕГУЛИРОВКА ТРОСОВ МЕХАНИЗМА ПЕРЕКЛЮЧЕНИЯ ПЕРЕДАЧ	33
11. ХРАНЕНИЕ, ТРАНСПОРТИРОВАНИЕ, РЕАЛИЗАЦИЯ И УТИЛИЗАЦИЯ	34
12. ПОИСК И УСТРАНЕНИЕ НЕИСПРАВНОСТЕЙ.....	36
ДЛЯ ЗАМЕТОК.....	38

1. ТЕХНИЧЕСКИЕ ХАРАКТЕРИСТИКИ

Характеристики		Модель
		BC7723
МОТОБЛОК	Габаритные размеры, мм	1325x612x988
	Вес Нетто/Брутто (кг)	78/86
	Тип привода	Ременный + шестерёнчатый
	Ширина вспашки (в зависимости от количества установленных фрез), мм	355, 595, 845
	Диаметр фрез, мм	337
	Глубина вспашки, мм	100-337
	Гарантированный уровень шума, дБА	93
	Механизм редуктора	Шестерёнчатый
	Тип масла в редукторе	Трансмиссионное API GL-5 SAE85W90
	Объем масла в редукторе, л	1,5
	Количество передач	2 вперед, 1 назад
	Ширина колеса/диаметр диска, дюйм	4 / 8
	Частота вращения выходного вала редукторе на каждой передаче, об/мин	На малом диаметре ведущего шкива: 1 – 46.5, 2 – 105, задняя – 34
		На большом диаметре ведущего шкива: 1 – 57, 2 – 130, задняя – 41.5
Скорость движения мотоблока с установленными колесами на каждой передаче, км/ч	На малом диаметре ведущего шкива: 1 – 3.5, 2 – 8, задняя – 2.6	
	На большом диаметре ведущего шкива: 1 – 4.3, 2 – 9.94, задняя – 3.1	
ДВИГАТЕЛЬ	Модель	G210-8HK
	Тип двигателя	Одноцилиндровый, четырехтактный, с воздушным охлаждением и верхним расположением клапанов
	Диаметр цилиндра x ход поршня, мм	70 x 55
	Рабочий объем двигателя, см ³	212
	Макс. мощность, л.с. (кВт) / об/мин	7 (5,15) / 3600
	Максимальный крутящий момент, Нм / (об/мин)	12 / 2500
	Тип топлива	Бензин АИ-92 неэтилированный
	Объем топливного бака, л	3,6
	Максимальный удельный расход топлива, г/кВт*ч	395
	Максимальный расход топлива, л/ч	1,875
	Тип масла в картере двигателя	SAE30/ SAE10W-40
	Объем масла в картере двигателя, л	0,6
	Система зажигания	TCI
Тип свечи зажигания	F7TC	

Технические характеристики могут быть изменены без предварительного уведомления

2. ВВЕДЕНИЕ

Уважаемый пользователь!

Благодарим за покупку продукции CHAMPION. В данном руководстве приведены правила эксплуатации мотоблока CHAMPION. Перед началом работ внимательно прочтите руководство. Эксплуатируйте устройство в соответствии с правилами и с учетом требований безопасности, а так же руководствуясь здравым смыслом. Сохраните руководство, при необходимости Вы всегда можете обратиться к нему.

Продукция CHAMPION отличается высокой мощностью и производительностью, продуманным дизайном и эргономичной конструкцией, обеспечивающей удобство её использования. Линейка техники CHAMPION регулярно расширяется новыми устройствами, которые постоянно совершенствуются.

Производитель оставляет за собой право без предварительного уведомления вносить изменения в комплектность, конструкцию отдельных узлов и деталей, не ухудшающие качество устройства. В связи с этим происходят изменения в технических характеристиках, и содержание руководства может не полностью соответствовать приобретенному устройству. Имейте это в виду, изучая руководство по эксплуатации.

Внешний вид продукции может отличаться от изображения на титульном листе руководства по эксплуатации.

(*) С последней версией руководства по эксплуатации можно ознакомиться на сайте www.championtool.ru

3. ЗНАКИ БЕЗОПАСНОСТИ, УПРАВЛЕНИЯ И ИНФОРМАЦИИ

Знаки безопасности, управления и информации размещены на мотоблоке в виде наклеек, либо нанесены рельефно на корпусе.

	Прочтите руководство по эксплуатации перед началом работы		Не прикасайтесь к глушителю, пока он горячий
	Предупреждение! Опасность!		Выхлопные газы содержат угарный газ (СО), опасный для вашего здоровья. Запрещается эксплуатация в закрытых помещениях без хорошей вентиляции
	При работе с мотоблоком надевайте защитные очки, заглушки для ушей (беруши) или наушники, надевайте защитную каску, если есть опасность падения и ушиба головы		Убедитесь в отсутствии утечки топлива. Запрещается заправка топливного бака при работающем двигателе
	При работе с мотоблоком надевайте защитную обувь на нескользящей подошве		Опасность выброса посторонних предметов. Соблюдайте безопасное расстояние до зданий или неподвижных объектов
	Обязательно удалите с места предстоящей работы детей, животных и посторонних людей		Не подставляйте во время работы руки или ноги под фрезы. Опасность получения тяжелой травмы

РАСШИФРОВКА СЕРИЙНОГО НОМЕРА

XXAABVCCCC

XX - Код производителя
 AA - Номер модели
 BV - Год производства
 CCCCC - Уникальный номер модели

4. ИСПОЛЬЗОВАНИЕ ПО НАЗНАЧЕНИЮ

Мотоблок предназначен для непрофессионального использования при обработке песчаной и глинистой почвы для посадки овощных культур площадью до трех гектаров, с соблюдением всех требований Руководства по эксплуатации.



Мотоблок сконструирован таким образом, что он безопасен и надежен, если

эксплуатируется в соответствии с Руководством. Прежде чем приступить к эксплуатации мотоблока прочтите и усвойте Руководство по эксплуатации. Если Вы этого не сделаете, результатом может явиться травма или повреждение оборудования.



ПРЕДУПРЕЖДЕНИЕ!

Мотоблок не является транспортным средством и не предназначен для движения по автомобильным дорогам общего пользования. Запрещается использование мотоблока для транспортирования грузов по автомобильным дорогам общего пользования.



ВНИМАНИЕ!

Использование мотоблока в любых других целях, не предусмотренных настоящим руководством, является нарушением условий безопасной эксплуатации и прекращает действие гарантийных обязательств поставщика. Производитель и поставщик не несут ответственности за повреждения, возникшие вследствие использования мотоблока не по назначению. Выход из строя мотоблока при использовании не по назначению не является гарантийным случаем.



ВНИМАНИЕ!

Запрещается вносить какие-либо изменения в конструкцию устройства. Это может стать причиной получения серьезной травмы, а также причиной выхода из строя устройства. Производитель и поставщик не несут ответственности за любые ущерб и убытки, возникшие из-за эксплуатации устройства с самостоятельно произведенными конструктивными изменениями.



ВНИМАНИЕ!

Используйте для ремонта и обслуживания расходные материалы, рекомендованные заводом-изготовителем и оригинальные запасные части. Использование не рекомендованных расходных материалов, не оригинальных запчастей лишает Вас права на гарантийное обслуживание мотоблока.

5. ОБЩИЕ ПРАВИЛА ТЕХНИКИ БЕЗОПАСНОСТИ

Внимательно прочтите данное руководство. Ознакомьтесь с мотоблоком прежде, чем приступать к эксплуатации. Ознакомьтесь с работой органов управления. Знайте, что делать в экстренных ситуациях. Обратите особое внимание на информацию, которой предшествуют следующие заголовки:



ПРЕДУПРЕЖДЕНИЕ!

Невыполнение требования руководства может привести к смертельному исходу или получению серьезных травм.



ОСТОРОЖНО!

Невыполнение требования руководства может привести к получению травм средней тяжести.



ВНИМАНИЕ!

Невыполнение требования руководства приведет к повреждению изделия.



ПРИМЕЧАНИЕ!

Указывает на информацию, которая будет полезна при эксплуатации изделия.

1. Прежде чем начать работу в первый раз, получите инструктаж продавца или специалиста, как следует правильно обращаться с устройством, при необходимости пройдите курс обучения.
2. Несовершеннолетние лица к работе с мотоблоком не допускаются, за исключением лиц старше 16 лет, проходящих обучение под надзором.
3. Эксплуатируйте мотоблок в хорошем физическом и психическом состоянии. Не пользуйтесь устройством в болезненном или утомленном состоянии, или под воздействием каких-либо веществ, медицинских препаратов, способных оказать влияние на зрение, физическое и психическое состояние.



ПРЕДУПРЕЖДЕНИЕ!

Не работайте с мотоблоком в состоянии алкогольного или наркотического опьянения или после употребления сильно действующих лекарств.

4. Работайте только в дневное время или при хорошем искусственном освещении.
5. Мотоблок разрешается передавать или давать во временное пользование (напрокат) только тем лицам, которые хорошо знакомы с данной моделью и обучены обращаться с ней. При этом обязательно должно прилагаться руководство по эксплуатации.
6. Не начинайте работать, не подготовив рабочую зону и не определив беспрепятственный путь на случай эвакуации.
7. Не рекомендуется работать с мотоблоком в одиночку. Позаботьтесь о том, чтобы во время работы на расстоянии слышимости кто-то находился, на случай если Вам понадобится помощь.



ПРЕДУПРЕЖДЕНИЕ!

При неблагоприятной погоде (дождь, снег, лед, ветер, град) рекомендуется отложить проведение работ – существует повышенная опасность несчастного случая!

8. Посторонние люди, дети и животные должны находиться на безопасном расстоянии вне рабочей зоны. Запрещается находиться ближе 15 м от работающего мотоблока.
9. Проверяйте мотоблок перед работой, чтобы убедиться, что все рукоятки, крепления и предохранительные приспособления находятся на месте и в исправном состоянии.

10. Храните устройство в закрытом месте, недоступном для детей.
11. Работайте в плотно облегающей одежде. Не носите широкую одежду и украшения, так как они могут попасть в движущиеся части мотоблока.
12. Наденьте прочные защитные перчатки. Перчатки снижают передачу вибрации на Ваши руки. Продолжительное воздействие вибрации может вызвать онемение пальцев и другие болезни.
13. Носите прочную обувь на не скользящей подошве для большей устойчивости. Не работайте с мотоблоком босиком или в открытой обуви.
14. Всегда используйте защитные очки при работе.
15. Во избежание повреждения органов слуха рекомендуется во время работы с мотоблоком использовать защитные наушники.
16. Не вносите изменения в конструкцию мотоблока. Производитель и поставщик снимает с себя ответственность за возникшие в результате этого последствия (травмы и повреждения изделия).
17. Всегда руководствуйтесь здравым смыслом. Невозможно предусмотреть все ситуации, которые могут возникнуть перед Вами. Если Вы в какой-либо ситуации почувствовали себя неуверенно, обратитесь за советом к специалисту: дилеру, механику авторизованного сервисного центра, опытному пользователю.

6. ТРЕБОВАНИЯ ПО ТЕХНИКЕ БЕЗОПАСНОСТИ ВО ВРЕМЯ ЭКСПЛУАТАЦИИ

ПОЖАРНАЯ БЕЗОПАСНОСТЬ

1. Топливо является легко воспламеняемым и взрывоопасным веществом. Не курите, не допускайте наличия искр и пламени в зоне хранения топлива и при заправке двигателя. Перед заправкой заглушите двигатель и убедитесь в том, что он остыл.
2. Не запускайте двигатель при наличии запаха топлива.
3. Не работайте с мотоблоком, если топливо было пролито во время заправки. Перед запуском тщательно протрите поверхности двигателя от случайно пролитого топлива.
4. Для очистки деталей не используйте бензин или другой воспламеняющийся растворитель.
5. Не проверяйте наличие искры при снятой свече зажигания. Используйте только тестеры свечей зажигания, соответствующие техническим требованиям.

ЭЛЕКТРИЧЕСКАЯ БЕЗОПАСНОСТЬ

Не запускайте двигатель, когда неисправность системы зажигания вызывает пробой и искрение.

ХИМИЧЕСКАЯ БЕЗОПАСНОСТЬ

1. Избегайте контакта с топливом. Возможно раздражение кожных покровов, слизистой оболочки глаз, верхних дыхательных путей, или аллергические реакции при индивидуальной непереносимости. Частый контакт с топливом может привести к острым воспалением и хроническим экземам.

2. Никогда не вдыхайте выхлопные газы. Выхлопные газы содержат угарный газ, который не имеет цвета и запаха, и является очень ядовитым. Попадание угарного газа в органы дыхания может привести к потере сознания или к смерти.
3. Никогда не запускайте двигатель мотоблока внутри помещения или в плохо проветриваемых местах.

ФИЗИЧЕСКАЯ БЕЗОПАСНОСТЬ (ТРАВМЫ)

1. Всегда твердо стойте на земле, не теряйте равновесия. Перед началом работы осмотритесь, нет ли на участке препятствий, о которые Вы можете споткнуться и упасть.
2. Управляйте мотоблоком двумя руками.
3. Следите, чтобы ноги/руки не располагались вблизи рабочих органов.
4. Всегда сохраняйте безопасную дистанцию относительно других людей, которые работают вместе с Вами.
5. Соблюдайте особую осторожность, когда Вы меняете направление движения.
6. Соблюдайте особую осторожность при выполнении работ в стесненных условиях (в ограниченном пространстве).
7. Не дотрагивайтесь до горячего глушителя и ребер охлаждения двигателя, так как это может привести к серьезным ожогам.
8. Все работы по техническому обслуживанию и ремонту проводите при заглушенном двигателе.
9. Во избежание случайного запуска двигателя, перед выполнением работ по техническому обслуживанию снимите со свечи зажигания свечной колпачок.

10. Заглушите двигатель перед перемещением устройства с одного места на другое.
11. Никогда не работайте без установленных защитных экранов, кожухов и других защитных элементов.
12. Скорость движения мотоблока с прицепной тележкой должна соответствовать условиям окружающей среды и массе перевозимого груза. Запрещается использование тележек без тормозов или с неисправной тормозной системой.

ТЕХНИЧЕСКАЯ БЕЗОПАСНОСТЬ (УСТРОЙСТВО)

1. Не работайте с мотоблоком, если ребра охлаждения цилиндра загрязнены.
2. Перед запуском двигателя следите за тем, чтобы рабочие органы мотоблока не соприкасались с посторонними предметами.

ЭКОЛОГИЧЕСКАЯ БЕЗОПАСНОСТЬ

Помните о необходимости охраны окружающей среды и экологии. Прежде чем слить какие-либо жидкости, выясните правильный способ их утилизации. Соблюдайте правила охраны окружающей среды при утилизации моторного масла, топлива и фильтров.



ВНИМАНИЕ!

Пользователь несет персональную ответственность за возможный вред здоровью и имуществу третьих лиц в случае неправильного использования устройства или использования его не по назначению.

7. ОСНОВНЫЕ УЗЛЫ И ОРГАНЫ УПРАВЛЕНИЯ

Расположение основных узлов и органов управления представлено на Рис. 1.

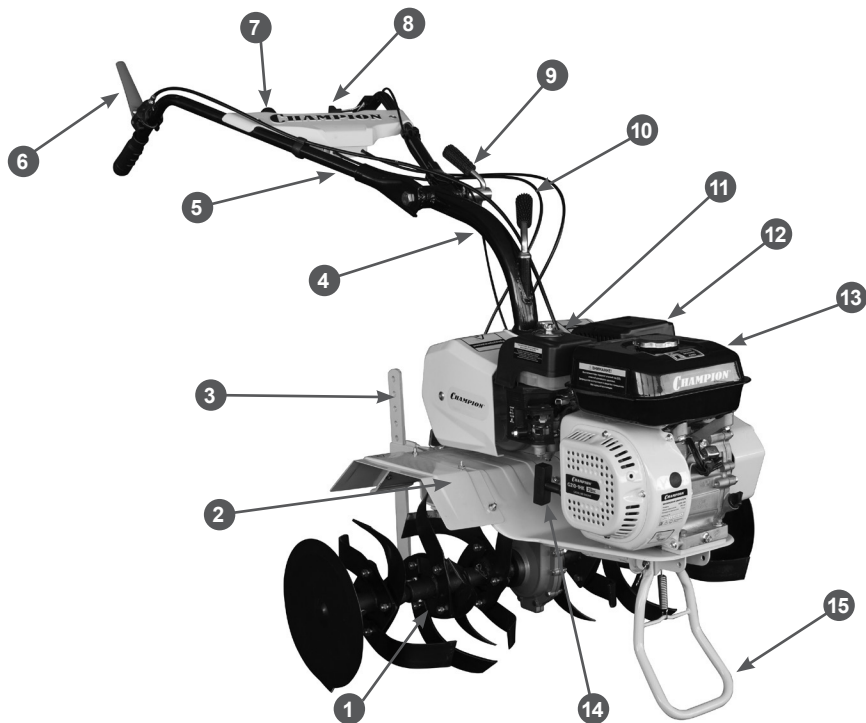


Рис. 1 Основные узлы и органы управления (вид спереди)

- | | |
|---|--|
| 1. Фрезы | 10. Ручка регулировки рукояток управления по горизонтали |
| 2. Крыло защитное | 11. Фильтр воздушный |
| 3. Сошник | 12. Глушитель |
| 4. Стойка рукояток управления | 13. Бак топливный |
| 5. Рукоятки управления | 14. Ручка стартера |
| 6. Рычаг включения хода | 15. Опора стояночная |
| 7. Рычаг переключения передач | |
| 8. Рычаг газа | |
| 9. Ручка регулировки рукояток управления по вертикали | |

ПРИНЦИП РАБОТЫ МОТОБЛОКА

Принцип работы мотоблока заключается в следующем: вращение коленчатого вала двигателя через ведущий и ведомый шкивы ременной передачи передается на входной вал редуктора. Благодаря системе шестерен редуктора, крутящий момент при передаче вращения от ведущего к ведомому валу редуктора растет с одновременным снижением скорости вращения. Изменение направления вращения ведомого вала редуктора происходит при переводе рычага переключения передач в положения включения передачи переднего или заднего хода. При этом в зацепление с шестерней ведущего вала редуктора вступают шестерни переднего или заднего хода. Ведомый вал редуктора приводит в действие фрезы или колёса мотоблока.

8. СБОРКА

Комплектность мотоблока приведена в Таблице 1.

Таблица 1. Комплектность мотоблока

Наименование	Кол-во
Мотоблок	1 шт.
Рукоятки рабочие	1 шт.
Стойка рабочих рукояток в сборе	1 шт.
Болт крепления рабочих рукояток с зажимной ручкой в сборе	1 шт.
Накладка декоративная рукояток	1 шт.
Колесо левое в сборе	1 шт.
Колесо правое в сборе	1 шт.
Ось колеса короткая	2 шт.
Ось колеса длинная	2 шт.
Ось фрезы в сборе	2 шт.
Сошник с кронштейном в сборе	1 шт.
Нож фрезы левый	12 шт.
Нож фрезы правый	12 шт.
Крепёж ножей фрез	1 к-т
Диск защиты растений	2 шт.
Крыло защитное дополнительное	2 шт.
Крепёж защитный крыльев	1 к-т
Щуп масляный	1 шт.
Отвёртка	1 шт.
Ключ свечной	1 шт.
Ключ рожковый 10 x 12 мм	1 шт.
Ключ рожковый 12 x 13 мм	1 шт.
Ключ рожковый 13 x 16 мм	1 шт.
Ремень А-1120	1 шт.
Хомут кабельный	2 шт.
Руководство по эксплуатации	1 шт.



ВНИМАНИЕ!

Производитель оставляет за собой право без предварительного уведомления вносить изменения в комплектность.

Для сборки мотоблока выполните следующее:

1. Установите ножи фрез на квадратные фланцы осей фрез. Установку ножей нужно начинать с внутренней оси (Рис. 2). Для примера на Рис. 2 показана установка ножей на правую внутреннюю ось. В первую очередь на фланец устанавливаются правые ножи 2 (имеющие изгиб в сторону от редуктора), затем устанавливаются левые ножи 1 (имеющие изгиб к редуктору) (Рис. 2).
2. Закрепите ножи на фланце оси с помощью болтов 3 и шайб с гайками 4 (Рис. 2).

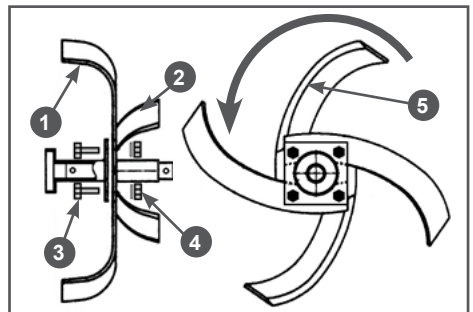


Рис. 2 Сборка правой внутренней фрезы

1. Нож левый 2. Нож правый 3. Болт
4. Шайба с гайкой 5. Лезвие ножа



ПРИМЕЧАНИЕ!

Ножи должны быть установлены так, чтобы лезвия 5 ножей врезались в землю при движении мотоблока вперед (Рис. 2).



ВНИМАНИЕ!

Установка ножей на фланец внутренней оси со стороны редуктора не допускается!

3. Установите ножи на другие оси в соответствии с пунктами 1, 2.



ПРИМЕЧАНИЕ!

При установке ножей на фланцы средних и внешних осей, при сборке правых фрез левые и правые ножи устанавливаются на фланец с внешней и внутренней его стороны соответственно. При сборке левых фрез левые и правые ножи устанавливаются на фланец, наоборот, с внутренней и внешней его стороны соответственно.

- Установите собранные фрезы на выходной вал редуктора, закрепите их пальцами 1 и шплинтами 2 (Рис. 3). После установки крайней внешней фрезы (например, В) установите диск защиты растений А и закрепите его пальцем 1 и шплинтом 2 (Рис. 3). Для примера на Рис. 3 показана установка правых фрез.

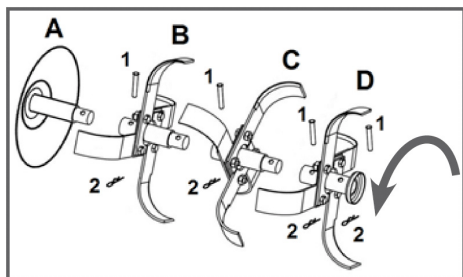


Рис. 3 Установка правых фрез

- А. Диск защиты растений
- В. Фреза внешняя правая
- С. Фреза средняя правая
- Д. Фреза внутренняя правая
- 1. Палец 2. Шплинт



ВНИМАНИЕ!

Запрещается устанавливать дополнительное рабочее оборудование диаметром более 337 мм и шириной захвата более 840 мм.

Опустите стоячную опору для устойчивости мотоблока (Рис. 4).

- Установите правое и левое защитные крылья 2 (Рис. 1), используя болты и гайки из комплекта крепежа.

- Установите рукоятки управления на мотоблок. Отрегулируйте положение рукояток по высоте и углу поворота, после чего затяните ручки регулировки рукояток 9 и 10 (Рис. 1).



Рис. 4 Стоячная опора

- Убедитесь в отсутствии резких перегибов оболочек тросов включения хода, газа и тросов рычага переключения передач.
- Установите в кронштейн 1 рамы мотоблока кронштейн сошника 3 (Рис. 5). Совместите отверстия в кронштейнах сошника и рамы и вставьте пальцы 2. Зафиксируйте пальцы 2 шплинтами 6 (Рис. 5).

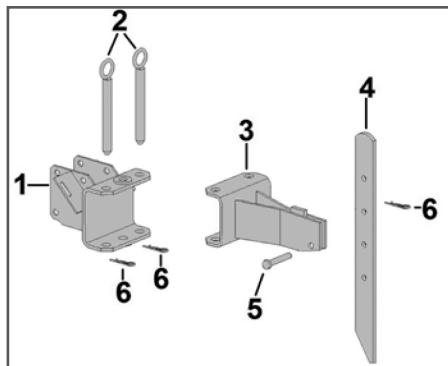


Рис. 5 Установка сошника

- 1. Кронштейн рамы
- 2. Палец крепления кронштейна сошника
- 3. Кронштейн сошника 4. Сошник
- 5. Палец крепления сошника 6. Шплинт

9. Установите сошник 4 в кронштейн сошника 3 (Рис. 5). Вставьте сошник между пластинами кронштейна, совместите нужное отверстие в сошнике с отверстием в кронштейне и вставьте палец 5 крепления сошника (Рис. 5). Зафиксируйте палец шплинтом 6 (Рис. 5).

Сошник обеспечивает различную глубину обработки почвы. Если Вы устанавливаете сошник слишком глубоко в почву, движение мотоблока замедлится, и глубина культивирования увеличится.

Поднимая сошник, Вы увеличите скорость, но культивирование будет более поверхностное. Правильная установка глубины сошника зависит от состава и состояния почвы.

СБОРКА И УСТАНОВКА КОЛЕС

Для перевозки грузов вместе с прицепной тележкой необходимо установить колеса.

Для сборки и установки колес выполните следующее:

1. Накачайте колеса давлением 0,12-0,18 МПа (1,2-1,8 кг/см²).
2. Установите оси колес 2 на выходной вал редуктора 5 (Рис. 6). Закрепите оси пальцами 3 и шплинтами 4 (Рис. 6).
3. Установите колеса 1 на оси 2 и закрепите их пальцами 3 и шплинтами 4 (Рис. 6).

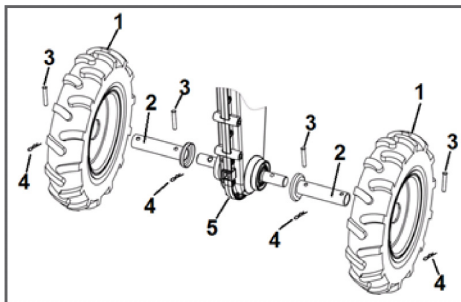


Рис. 6 Установка колес на мотоблок

1. Колесо 2. Ось колеса 3. Палец
4. Шплинт 5. Редуктор



ВНИМАНИЕ!

При установке колес нужно ориентироваться на изображение стрелки на боковине шины, которое показывает направление вращения шины.

9. ПОДГОТОВКА К РАБОТЕ И ЭКСПЛУАТАЦИЯ

ТОПЛИВО

Используйте неэтилированный бензин, с октановым числом 92. Никогда не используйте старый или загрязненный бензин или смесь масло-бензин. Избегайте попадания грязи или воды в топливный бак.



ВНИМАНИЕ!

Выход из строя двигателя по причине использования некачественного или старого топлива, а также топлива с несоответствующим октановым числом не подлежит ремонту по гарантии.



ВНИМАНИЕ!

Храните топливо в специально предназначенных для этой цели емкостях. Запрещается использовать для хранения канистры из пищевого пластика.

Заправка топливом проводится при заглушенном двигателе и в местах с хорошим проветриванием. При работе с топливом запрещается курить и применять открытый огонь. Не допускается разлив топлива. Надо предотвращать многократное или длительное касание кожи с топливом, а также вдыхания топливных паров.



ВНИМАНИЕ!

Не заполняйте топливный бак полностью. Заливайте бензин в топливный бак до уровня примерно на 25 мм ниже верхнего края заливной горловины, чтобы оставить пространство для теплового расширения топлива.

После заправки топливного бака убедитесь в том, что крышка топливного бака закрыта должным образом. Максимальный уровень топлива показан на Рис. 7.



Рис. 7 Максимальный уровень топлива в топливном баке

МОТОРНОЕ МАСЛО



ВНИМАНИЕ!

Мотоблок поставляется с завода без масла в картере двигателя. Перед запуском в работу необходимо залить необходимое количество чистого моторного масла для четырехтактных двигателей.



ВНИМАНИЕ!

Каждый раз перед запуском двигателя необходимо проверить уровень масла в картере, при необходимости долить. Моторное масло является важным фактором, влияющим на срок службы двигателя. Необходимо своевременно производить замену масла в картере.



ВНИМАНИЕ!

Нельзя применять масло для двухтактных двигателей. Рекомендуется применять моторное масло для четырехтактного бензинового двигателя категории SJ и выше по системе классификации API. Вязкость масла по классификации SAE выбирается в зависимости от температуры окружающего воздуха, при которой будет работать двигатель. При выборе вязкости масла пользуйтесь таблицей, показанной на Рис. 8.

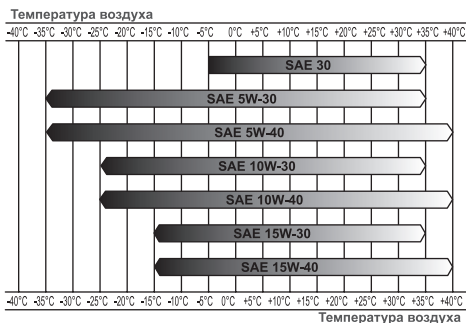


Рис. 8 Определение вязкости масла

**ПРИМЕЧАНИЕ!**

Для мотоблока CHAMPION рекомендуется применять масло CHAMPION SAE30, SAE10W-40. Допускается применение масла других производителей соответствующих категории SJ и выше по классификации API и соответствующей вязкости масла по классификации SAE в зависимости от температуры окружающего воздуха.

**ВНИМАНИЕ!**

Несвоевременная замена масла, работа на масле, отработавшем свой ресурс, работа на постоянно пониженном уровне масла, работа на масле, не соответствующем температуре окружающей среды, приведет к выходу из строя двигателя, и не подлжит ремонту по гарантии.

**ВНИМАНИЕ!**

Помните, что датчик уровня масла (при его наличии) не гарантирует на 100 % остановку двигателя при пониженном уровне масла в картере.

**ВНИМАНИЕ!**

При запуске нового двигателя первая замена масла производится через 5 часов работы двигателя. Вторая замена масла через 25 часов работы двигателя. Все последующие замены масла производятся через каждые 50 часов работы двигателя.

Перед запуском двигателя необходимо проверить уровень масла в картере (Рис.9):

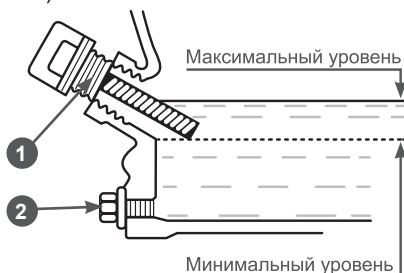


Рис. 9 Проверка уровня масла в картере

1. Крышка-щуп маслозаливной горловины
2. Болт сливного отверстия

1. Открутите крышку-щуп маслозаливной горловины и извлеките щуп.
2. Протрите щуп насухо и вставьте в отверстие маслозаливной горловины, не закручивая. Аккуратно вытащите щуп и осмотрите его. Уровень масла должен соответствовать верхней отметке на щупе. При недостаточном уровне масла в картере необходимо долить чистое масло до верхней отметки на щупе (что соответствует нижней кромке заливного отверстия). После окончательной проверки, плотно закрутите крышку-щуп маслозаливной горловины.

ПОДГОТОВКА ВОЗДУШНОГО ФИЛЬТРА**ВНИМАНИЕ!**

Мотоблок поставляется без масла в масляной ванне воздушного фильтра двигателя.

**ПРИМЕЧАНИЕ!**

Двигатель мотоблока имеет инерционно-масляный тип воздушного фильтра.

Перед началом эксплуатации мотоблока необходимо подготовить воздушный фильтр двигателя. Для этого выполните следующее:

1. Открутите барашковую гайку 1, снимите шайбу 2 и крышку 3 воздушного фильтра (Рис. 10).
2. Извлеките из крышки 3 воздушного фильтра поролоновый фильтрующий элемент 4 (Рис. 10).

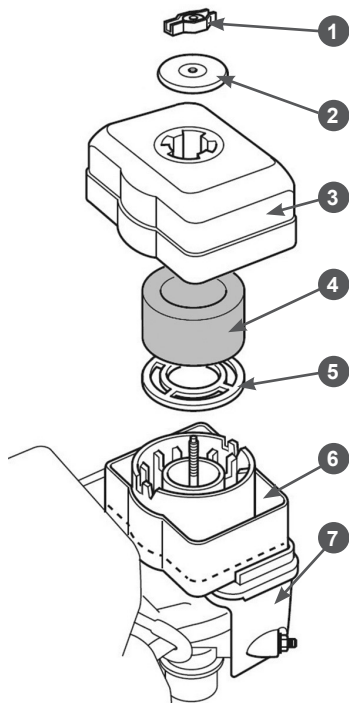


Рис. 10 Подготовка воздушного фильтра

1. Гайка барашковая 2. Шайба
 3. Крышка воздушного фильтра
 4. Элемент фильтрующий поролоновый
 5. Сепаратор 6. Ванна масляная
 7. Опора воздушного фильтра
3. Смочите поролоновый фильтрующий элемент 4 чистым моторным маслом, после чего отожмите излишки масла.
 4. Залейте в масляную ванну 6 (Рис. 10) чистое моторное масло до отметки 1 «OIL LEVEL» на корпусе масляной ванны (Рис. 11).

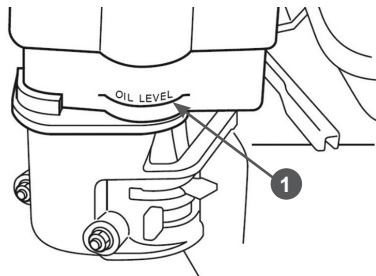


Рис. 11 Уровень масла в масляной ванне воздушного фильтра

1. Отметка уровня масла «OIL LEVEL»
5. Установите снятые детали на место в обратной последовательности.



ВНИМАНИЕ!

Запрещается работа двигателя без поролонового фильтрующего элемента. Запрещается работа двигателя без масла в масляной ванне воздушного фильтра. В противном случае, попадание грязи и пыли приведет к быстрому износу и выходу двигателя из строя, что не будет являться гарантийным случаем.

Перед запуском двигателя необходимо проверить уровень масла в масляной ванне и состояние поролонового фильтрующего элемента. Для этого:

1. Установите устройство на ровной горизонтальной поверхности.
2. Открутите барашковую гайку 1, снимите шайбу 2 и крышку 3 воздушного фильтра (Рис. 10).
3. Извлеките из крышки 3 воздушного фильтра поролоновый фильтрующий элемент 4 и проверьте его целостность и чистоту (Рис. 10). При обнаружении повреждений фильтрующий элемент необходимо заменить. При наличии загрязнений поролонового фильтрующего элемента необходимо провести его очистку. Подробнее в разделе ОБСЛУЖИВАНИЕ ВОЗДУШНОГО ФИЛЬТРА.
4. Оцените чистоту масла в масляной ванне. Если масло имеет тёмный

цвет, в масле видны частицы грязи и песка - необходимо заменить масло в масляной ванне. Подробнее в разделе ОБСЛУЖИВАНИЕ ВОЗДУШНОГО ФИЛЬТРА.

5. Проверьте уровень масла в масляной ванне, уровень масла должен быть по отметку «OIL LEVEL» на корпусе масляной ванны (Рис. 11). При необходимости, долейте в масляную ванну чистое моторное масло до требуемого уровня.
6. Установите снятые детали на место в обратной последовательности.

МАСЛО В РЕДУКТОРЕ



ВНИМАНИЕ!

Мотоблок поставляется с завода без масла в картере редуктора. Перед запуском в работу необходимо залить требуемое количество (1,5 л) чистого моторного масла.

Для смазки редуктора используйте трансмиссионное масло API GL-5 SAE85W90.

1. Расположите мотоблок горизонтально на ровной поверхности.
2. Снимите кожух 1 защитный ремней (Рис. 12).



Рис. 12 Кожух защитный ремней

1. Кожух защитный ремней

3. Переведите рычаг переключения передач в положение «R» (Задний ход) (Рис. 17) и открутите пробку 1 маслосазливного отверстия. Пробка находится в верхней части корпуса редуктора слева от стойки рукояток управления (Рис. 13).

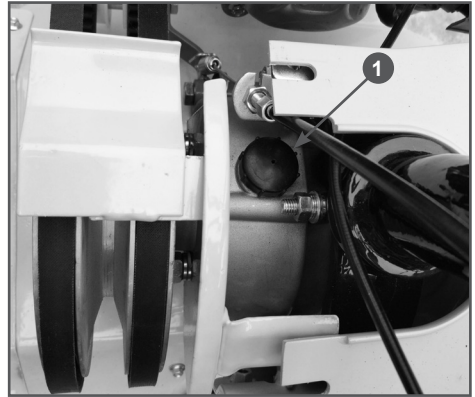


Рис. 13 Пробка маслосазливного отверстия редуктора

1. Пробка маслосазливного отверстия редуктора
4. С помощью воронки залейте в редуктор необходимый объем чистого моторного масла рекомендованной вязкости. После этого вставьте в маслосазливное отверстие шуп из комплекта поставки мотоблока до тех пор, пока горизонтальная часть ручки шупа не упрется в край отверстия. Извлеките шуп из маслосазливного отверстия и осмотрите его. Уровень масла должен быть по верхнюю метку на шупе. При необходимости долейте масло до требуемого уровня.
5. Закрутите пробку маслосазливного отверстия.
6. Протрите шуп насухо чистой ветошью и уберите его в доступное и надежное место.



ПРИМЕЧАНИЕ!

Через каждые 100 часов работы проверяйте уровень масла в картере редуктора.

ЗАПУСК ДВИГАТЕЛЯ



ВНИМАНИЕ!

Перед каждым запуском двигателя обязательно проверять уровень масла в картере.

1. Проверьте уровень масла в картере, воздушном фильтре и уровень топлива в топливном баке.
2. Закройте воздушную заслонку карбюратора. Для этого переведите рычаг управления воздушной заслонкой в крайнее левое положение (Рис. 14). Если двигатель горячий, закройте воздушную заслонку на половину.

РЫЧАГ УПРАВЛЕНИЯ ВОЗДУШНОЙ ЗАСЛОНКОЙ

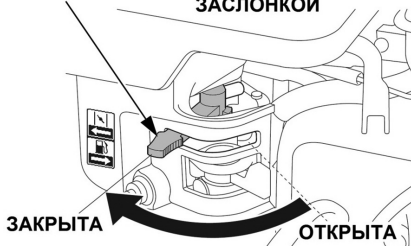


Рис. 14 Рычаг управления воздушной заслонкой

3. Откройте топливный кран переводом рычага вправо (Рис. 15).

РЫЧАГ ТОПЛИВНОГО КРАНА

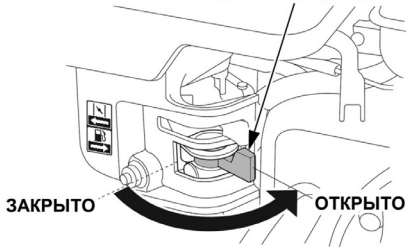


Рис. 15 Рычаг топливного крана

4. Переведите рычаг газа на 1/3 хода в сторону положения максимальных оборотов двигателя (Рис. 16).

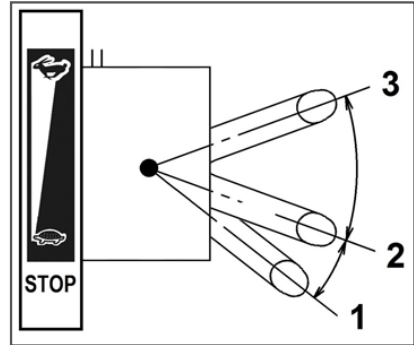


Рис. 16 Рычаг газа (вид сверху)

1. Положение для остановки двигателя
2. Положение холостых оборотов двигателя
3. Положение максимальных оборотов двигателя
5. Проверните коленчатый вал двигателя ручным стартером, пока не почувствуете сопротивление, затем медленно опустите ручку стартера вниз. Снова медленно потяните за ручку стартера, пока не почувствуете, что стартер вошел в зацепление с маховиком, после чего, резко и с усилием потяните за ручку стартера и запустите двигатель. При необходимости повторите. После запуска двигателя медленно и плавно верните ручку стартера на место.
6. По мере прогрева двигателя постепенно открывайте воздушную заслонку. Прогрев двигателя в зависимости от температуры окружающей среды занимает около 1 минуты.



ВНИМАНИЕ!

Всегда строго выполняйте пункт «5» во избежание динамического удара на детали стартера и поломки стартера. Не отпускайте ручку стартера резко с верхнего положения, иначе шнур наматывается на маховик и произойдет поломка стартера. Отпускайте ручку медленно во избежание повреждения стартера. Невыполнение этих требований руководства часто приводит к поломке стартера, что не является гарантийным случаем.

ОСТАНОВКА ДВИГАТЕЛЯ

При возникновении аварийной ситуации, для экстренной остановки мотоблока переведите рычаг газа в положение 1 (Рис. 16).

Для остановки двигателя мотоблока в нормальном рабочем режиме необходимо выполнить следующие действия:

1. Переведите двигатель в режим холостого хода, для этого переведите рычаг газа в положение 2 холостых оборотов двигателя (Рис. 16) и дайте двигателю поработать примерно 1 минуту.



ВНИМАНИЕ!

Не глушите двигатель сразу, так как это может привести к резкому повышению температуры внутри двигателя и, как следствие, к выходу двигателя из строя.

2. Переведите рычаг газа в положение 1 (Рис. 16).
3. Закройте топливный кран.

ДВИЖЕНИЕ МОТОБЛОКА

Перед началом движения стояночную опору 15 (Рис. 1) переведите в горизонтальное положение.

Мотоблок ВС7723 имеет три скорости движения: две вперед, одна назад.

Положения рычага переключения передач мотоблока показаны на Рис.17.

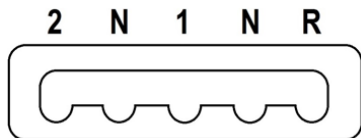


Рис. 17 Положения рычага переключения передач

Максимальная скорость движения мотоблока ВС7723 на колесах: первая до 4,3 км/ч, вторая до 9,9 км/ч, задняя до 3,1 км/ч.



ВНИМАНИЕ!

Перед переключением передачи необходимо рычагом газа перевести двигатель в режим холостого хода.



ВНИМАНИЕ!

Перед включением, переключением или выключением передачи необходимо отпустить рычаг включения хода. Запрещено переключать передачи, если рычаг включения хода нажат.



ВНИМАНИЕ!

Передачи необходимо переключать только после полной остановки вращения фрез (колес).

Переключение передач:

1. Исходное положение — рычаг переключения передач находится в нейтральном положении (N).
2. Переведите двигатель рычагом газа в режим холостого хода.
3. Переведите рычаг переключения передач в требуемое положение.
4. Если рычаг переключения передач не перемещается в требуемое положение, выполните следующее:
 - при переключении из нейтрального положения «N» — снова установите рычаг в нейтральное положение, быстро нажмите и отпустите рычаг включения хода, подождите 1-2 секунды и снова переместите рычаг переключения передач в требуемое положение (Рис. 17);
 - при переключении не из нейтрального положения «N» — не трогая рычаг включения хода и слегка нажимая на рычаг переключения передач в сторону требуемой передачи, немного переместите мотоблок вперед или назад, или поднимите рабочие рукоятки вверх и переместите рычаг переключения передач в требуемое положение (Рис. 17).

Для того чтобы начать движение мотоблока на выбранной передаче быстро и плавно нажмите рычаг включения хода до упора.

Для изменения скорости движения мотоблока на каждой передаче пользуйтесь рычагом газа (Рис. 16) (следите, чтобы двигатель не заглох).

Для изменения направления движения потяните рукоятки управления вправо или влево для поворота мотоблока налево или направо, соответственно.



ВНИМАНИЕ!

Во время работы держите мотоблок так, чтобы двигатель находился в горизонтальной плоскости. Наклоны двигателя выше 15° от горизонтальной плоскости должны быть кратковременными. Продолжительная работа двигателя с наклоном более 15° в любом направлении может привести к выходу двигателя из строя из-за недостаточной смазки, что не будет являться гарантийным случаем.

ОСТАНОВКА ДВИЖЕНИЯ МОТОБЛОКА

1. Отпустите рычаг включения хода и переведите рычаг переключения передач в нейтральное положение.
2. Дождитесь, пока фрезы остановятся.
3. Переведите двигатель рычагом газа в режим холостого хода.

ОБКАТКА МОТОБЛОКА

Первые 5 часов работы мотоблока являются временем, в течение которого происходит приработка деталей друг к другу, поэтому на этот период соблюдайте следующие требования:

1. Не используйте мотоблок на второй передаче.
2. Не перегружайте двигатель мотоблока длительной непрерывной работой на максимальных оборотах коленчатого вала.

3. После обкатки обязательно замените масло в редуктора и в двигателе. Масло лучше всего сливать пока двигатель и Редуктореще не остыли после работы, в этом случае масло сольется более полно и быстро. Доливайте масло в соответствии с предписаниями в разделах «Подготовка к работе и эксплуатация», «Замена моторного масла», «Замена масла в редукторе».

В случае если двигатель прошел капитальный ремонт, мотоблок должен поработать в течение пяти часов с легкой нагрузкой, после чего следует заменить моторное масло (см. Разделы «Моторное масло», «Замена моторного масла»).

КУЛЬТИВАЦИЯ

Не нажимая рычаг включения хода, переведите рычаг переключения передач в положение «1» (1-я передача), переведите рычаг газа на левой рукоятке мотоблока в положение максимальных оборотов двигателя. Быстро и плавно нажмите рычаг включения хода. Фрезы начнут вращаться.

Глубина обработки почвы зависит от положения сошника, чем глубже сошник входит в землю, тем больше глубина обработки. Обработку почвы рекомендуется начинать, вставив палец в одно из средних отверстий сошника. Ширина обработки зависит от количества установленных фрез (двух, четырех или шести). Если происходит увеличение частоты вращения фрез с одновременным уменьшением глубины обработки, нажатием на рукоятки управления заглубите сошник. Если мотоблок не движется вперед, а фрезы «зарываются» в землю, слегка приподнимите мотоблок за рукоятки.

На твердых почвах и целинных участках обработку производите в несколько приёмов, каждый раз увеличивая глубину обработки заглублением сошника. Этим достигается хорошее дробление комков почвы и обеспечивается наиболее рав-

номерная ее структура. При обработке рыхлой почвы следите, чтобы фрезы не углублялись полностью в почву, вызывая перегрузку двигателя. Легкие и средние почвы рекомендуется обрабатывать на второй передаче (рычаг переключения передач установлен в положении «2»).

При работе на различных почвах требуется выбирать различную частоту вращения фрез, глубину и ширину участка обработки почвы, положение рукояток управления.

Изменение частоты вращения фрез может осуществляться за счет изменения передаточного числа ременной передачи. Порядок переустановки ведущего шкива описан в разделе 10. ТЕХНИЧЕСКОЕ ОБСЛУЖИВАНИЕ.

Если требуемая глубина обработки не достигается, то произведите регулировку заглупления сошника или снимите одну пару фрез.

На мотоблоке предусмотрена возможность поворота стойки рукояток управления по горизонтали в обе стороны. При культивации это позволяет оператору находиться сбоку от мотоблока во избежание утаптывания обработанной почвы. Для поворота рукояток управления мотоблоком необходимо открутить на несколько оборотов ручку 10 регулировки рукояток управления по горизонтали (Рис. 1), повернуть стойку 4 рукояток управления (Рис. 1) на нужный угол и закрутить ручку регулировки рукояток управления по горизонтали до упора.

В процессе обработки почвы пространство между фрезами и корпусом редуктора может забиваться камнями, проволокой и другими предметами. В этом случае во избежание повреждения мотоблока необходимо заглушить двигатель и удалить застрявшие во фрезах предметы. Если в почве будет попадаться много мелких камней или корней, следует уменьшить частоту вращения фрез.



ВНИМАНИЕ!

Во время работы держите мотоблок так, чтобы двигатель находился в горизонтальной плоскости. Наклоны двигателя свыше 15° от горизонтальной плоскости должны быть кратковременными. Продолжительная работа двигателя с наклоном более 15° в любом направлении может привести к выходу двигателя из строя из-за недостаточной смазки, что не будет являться гарантийным случаем.

ИСПОЛЬЗОВАНИЕ ДОПОЛНИТЕЛЬНОГО ОБОРУДОВАНИЯ

Перечень дополнительного оборудования для мотоблока приведен в Таблице 2.



ВНИМАНИЕ!

Дополнительное оборудование не входит в комплектность мотоблока. Приобрести его Вы можете у дилеров CHAMPION в Вашем регионе. Адреса дилеров CHAMPION в Вашем регионе Вы можете узнать на сайте www.championtool.ru.

ОБРАБОТКА ПОЧВЫ ПЛУГОМ

При обработке почвы плугом, срезается и переворачивается верхний слой, тем самым насыщая почву кислородом. При обработке почвы плугом, необходимо использовать широкие грунтозацепы С3037 и удлинители оси С3067.

Перед работой плуг необходимо отрегулировать на оптимальную глубину вспашки. Для этого выполните следующее: установите мотоблок на грунтозацепах на два обычных кирпича, по одному с каждой стороны, на ровной поверхности. Затем установите плуг на такую глубину, чтобы, опираясь на плуг, мотоблок находился параллельно земле. Таким образом, можно выставить оптимальную глубину вспашки 65 мм (высота кирпича).

ТАБЛИЦА 2. ДОПОЛНИТЕЛЬНОЕ ОБОРУДОВАНИЕ ДЛЯ МОТОБЛОКА

С3067 Удлинитель переходники (240/24) (2 шт)	С3055 Сцеп задний универсальный	С3037 Грунтозацепы (370/200/30/4) (2шт) (через удлинители С3067)	С3053 Грунтозацепы (670/65/30/4) (2шт) (через удлинители С3056)
С3040 Картофелекопалка прямая (через сцеп С3055)	С3041 Окучник двухрядный створчатый (через сцеп С3055)	С3039 Окучник прямой створчатый (через сцеп С3055)	С3038 Плуг прямой (через сцеп С3055)
С3035 Тележка прицепная (г/п 750кг)			
С3030 Тележка прицепная (г/п 250кг)			

ОБРАБОТКА ПОЧВЫ ОКУЧНИКОМ

Обработка почвы окучником подразумевает два вида операций. Это либо нарезка борозд, либо окучивание уже нарезанных борозд.

Для той и другой операции необходимо использовать створчатые окучники С3039 или С3041 и грунтозацепы С3053 (устанавливаются через удлинители оси С3067). При использовании окучника для нарезки борозд необходимо установить створки на минимальную ширину. При использовании окучника для окучивания борозд, необходимо установить створки окучника существенно шире, чем для нарезки борозд.



ПРИМЕЧАНИЕ!

Для установки грунтозацепов С3053 необходимо снять защитные крылья.

ВЫКАПЫВАНИЕ КОРНЕПЛОДОВ

Для выкапывания корнеплодов используется картофелекопалка С3040 (устанавливается через сцеп С3055) и грунтозацепы С3053 (устанавливаются через удлинители оси С3067).

ПЕРЕВОЗКА ГРУЗОВ

Тележка прицепная предназначена для транспортировки различных грузов при выполнении работ на приусадебных участках, садах и в огородах индивидуального пользования. Тележку можно использовать для перевозки различных сыпучих, длинномерных, штучных грузов. Разгрузку с тележки можно осуществлять способом опрокидывания кузова в сторону заднего борта.

10. ТЕХНИЧЕСКОЕ ОБСЛУЖИВАНИЕ

ВИДЫ РАБОТ И СРОКИ ТЕХНИЧЕСКОГО ОБСЛУЖИВАНИЯ

Для поддержания высокой эффективности работы мотоблока необходимо периодически проверять его техническое состояние и выполнять необходимые регулировки. Периодичность технического обслуживания и виды выполняемых работ приведены в Таблице 3. «Виды работ и сроки технического обслуживания».



ПРЕДУПРЕЖДЕНИЕ!

Заглушите двигатель и дайте ему остыть перед тем, как выполнять какие-либо работы по техническому обслуживанию. Несвоевременное техническое обслуживание или не устранение проблемы перед работой, может стать причиной поломки мотоблока, что не будет являться гарантийным случаем. Всегда выполняйте проверку и рекомендации по техническому обслуживанию по графику, указанному в данном руководстве.



ВНИМАНИЕ!

При техническом обслуживании и ремонте используйте только оригинальные запасные части CHAMPION. Использование неоригинальных запасных частей, или запасных частей, не обладающих соответствующим качеством, может привести к повреждению мотоблока, что не будет являться гарантийным случаем.



ВНИМАНИЕ!

График технического обслуживания (ТО) применим к нормальным рабочим условиям. Если Вы эксплуатируете мотоблок в экстремальных условиях, таких как: работа при высоких температурах, при сильной влажности или запыленности, необходимо сократить сроки ТО.

МЕРЫ ПРЕДОСТОРОЖНОСТИ

Прежде чем Вы приступите к какому-либо техническому обслуживанию или ремонту остановите двигатель. Это исключит возможность несчастных случаев:

1. В выхлопных газах двигателя содержится ядовитая окись углерода. Убедитесь, что в том месте, где Вы работаете с двигателем, хорошая вентиляция.
2. Возможность ожога о горячие части. Дайте двигателю и выхлопной системе остыть, прежде чем приступать к обслуживанию.
3. Держитесь подальше от движущихся частей, опасность получения травмы. Не запускайте двигатель, если в этом нет необходимости. Ознакомьтесь с руководством прежде, чем приступать к техническому обслуживанию, и убедитесь, что у Вас есть необходимые инструменты, и вы владеете необходимыми навыками.
4. Чтобы исключить возможность пожара или взрыва, будьте осторожны при работе рядом с бензином. Для очистки деталей используйте только невоспламеняющийся растворитель, не используйте бензин. Не курите рядом с деталями связанными с бензином, не допускайте присутствия огня и искр.

ЗАМЕНА МОТОРНОГО МАСЛА



ПРИМЕЧАНИЕ!

Рекомендуется производить замену масла на теплом двигателе. Это позволит слить отработанное масло более полно и быстрее.

1. Установите мотоблок на ровной горизонтальной поверхности. Если мотоблок перед этим работал, после остановки дайте двигателю постоять в течение примерно 5 мин.

ТАБЛИЦА 3. ВИДЫ РАБОТ И СРОКИ ТЕХНИЧЕСКОГО ОБСЛУЖИВАНИЯ

Виды работ технического обслуживания		Каждое использование	25 часов работы	Каждые 50 часов	Каждые 6 месяцев или 100 часов	Каждый год или 300 часов	При необходимости
Замена моторного масла*	Проверить уровень	X					
	Заменить	Через первые 5 часов работы	Через первые 25 часов работы	X			
Масло в редукторе*	Проверить уровень и долить				X		
	Заменить					X	
Обслуживание воздушного фильтра*	Проверить	X					
	Очистить			X(1)			
	Заменить				X(1)		X
Обслуживание фильтра топливного бака*	Проверить	X					
	Очистить			X			
	Заменить						X
Обслуживание фильтра-отстойника карбюратора*	Промыть				X		
Регулировка зазоров в клапанах	Отрегулировать					X(2)	
Обслуживание топливпровода	Проверить/заменить	X					X(2)
Проверка крепежных деталей*	Проверить/Подтянуть	X					X
Обслуживание свечи зажигания*	Проверить/заменить				X	X	
Обслуживание приводных ремней*	Проверить/заменить			X			X
Обслуживание фрез*	Проверить/заменить	X					X
Обслуживание колес*	Проверить/заменить	X					X

(1) Техническое обслуживание должно осуществляться более часто, при работе в пыльных условиях.

(2) Данный вид работ необходимо выполнять в авторизованном сервисном центре.

(*) Данные запчасти и расходные материалы не подлежат замене по гарантии.

- Очистите от загрязнений зону вокруг маслозаливной горловины. Извлеките крышку-щуп 1 из маслозаливной горловины (Рис. 16) и протрите щуп чистой ветошью.
- Открутите пробку 3 для слива масла и слейте отработанное масло в подготовленную для этого емкость (Рис. 18).

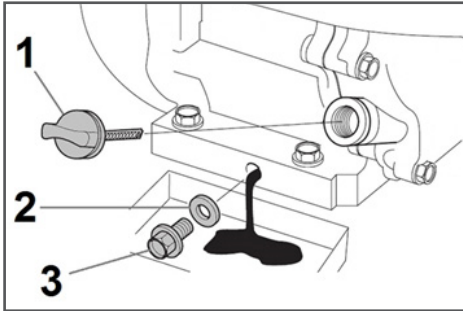


Рис. 18 Замена масла в двигателе

- Крышка-щуп маслозаливной горловины
- Кольцо уплотнительное пробки
- Пробка для слива масла

- Закрутите пробку для слива масла.
- Залейте рекомендованное масло до необходимого уровня.
- Закрутите крышку-щуп маслозаливной горловины.



ВНИМАНИЕ!

Своевременно производите замену масла в двигателе. Выход из строя двигателя в результате работы на отработавшем свой ресурс масле, не подлежит ремонту по гарантии.

ЗАМЕНА МАСЛА В РЕДУКТОРЕ



ПРИМЕЧАНИЕ!

Рекомендуется производить замену масла в редукторе сразу же после окончания работы, пока масло в редукторе еще не остыло. Это позволит слить отработанное масло более полно и быстрее.

- Установите мотоблок на ровной горизонтальной поверхности.

- Очистите от загрязнений зону вокруг маслозаливного и сливного отверстий.
- Переведите рычаг переключения передач в положение "R" (Задний ход) и открутите пробку 1 маслозаливного отверстия (Рис. 13).
- Открутите пробку для слива масла и слейте отработанное масло в подготовленную для этого емкость. Пробка 1 для слива масла находится в нижней части редуктора справа по ходу движения мотоблока (Рис. 19).

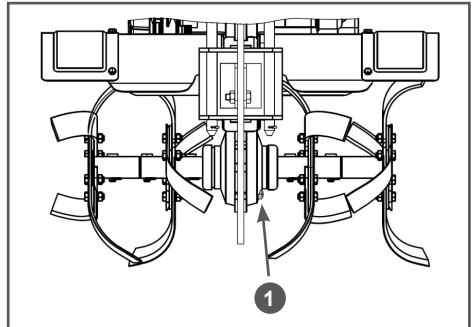


Рис. 19 Расположение пробки для слива масла из картера редуктора (вид сзади)

- Пробка для слива масла

- Закрутите пробку для слива масла.
- С помощью воронки залейте в редуктор необходимый объем чистого моторного масла рекомендованной вязкости. После этого вставьте в маслозаливное отверстие щуп из комплекта поставки мотоблока до тех пор, пока горизонтальная часть ручки щупа не упрется в край отверстия. Извлеките щуп из маслозаливного отверстия и осмотрите его. Уровень масла должен быть по верхнюю метку на щупе. При необходимости долейте масло до требуемого уровня.
- Закрутите пробку маслозаливного отверстия.
- Протрите щуп насухо чистой ветошью и уберите его в доступное и надежное место.

ОБСЛУЖИВАНИЕ ВОЗДУШНОГО ФИЛЬТРА

Загрязнение воздушного фильтра может препятствовать прохождению воздуха для образования воздушно-топливной смеси. Для предотвращения неисправностей двигателя надо осуществлять регулярное обслуживание воздушного фильтра. При работе в условиях повышенной запыленности воздушный фильтр необходимо обслуживать чаще.



ВНИМАНИЕ!

Запрещается работа двигателя с грязным или поврежденным фильтрующим элементом. Запрещается работа двигателя без фильтрующего элемента. Запрещается работа двигателя без масла в масляной ванне воздушного фильтра. В противном случае, попадание грязи и пыли приведет к быстрому износу и выходу двигателя из строя, что не будет являться гарантийным случаем.



ПРЕДУПРЕЖДЕНИЕ!

Поролоновый фильтрующий элемент можно промывать теплым мыльным раствором. Запрещается использовать бензин или горючие растворители.

Для технического обслуживания воздушного фильтра:

1. Открутите гайку 1, снимите шайбу 2 и крышку 3 воздушного фильтра (Рис. 20).
2. Извлеките из крышки 3 воздушного фильтра поролоновый фильтрующий элемент 4 (Рис. 20).
3. Проверьте целостность и чистоту поролонового фильтрующего элемента.
4. При незначительном загрязнении промойте поролоновый фильтрующий элемент теплым мыльным раствором и просушите. Поврежденный или сильно загрязненный поролоновый фильтрующий элемент замените.

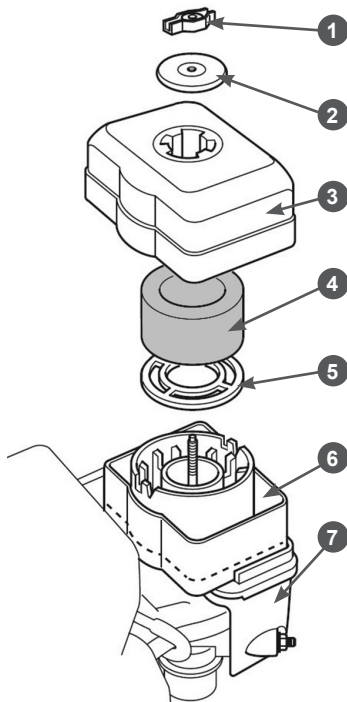


Рис. 20 Обслуживание воздушного фильтра

1. Гайка 2. Шайба
 3. Крышка воздушного фильтра
 4. Элемент фильтрующий поролоновый
 5. Сепаратор 6. Ванна масляная
 7. Опора воздушного фильтра
5. Снимите с опоры 7 воздушного фильтра масляную ванну 6 и слейте из нее отработанное масло (Рис. 20).
 6. Произведите очистку масляной ванны 6 и крышки 3 воздушного фильтра (Рис. 20).
 7. Установите масляную ванну 6 в опору 7 воздушного фильтра (Рис. 20) и залейте в нее моторное масло до отметки 1 «OIL LEVEL» на корпусе масляной ванны (Рис. 21).

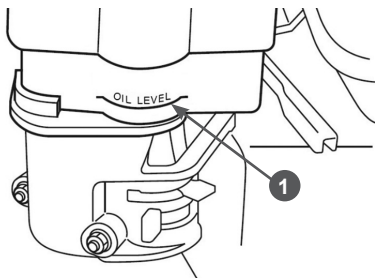


Рис. 21 Уровень масла в масляной ванне воздушного фильтра

1. Отметка уровня масла «OIL LEVEL»
8. Смочите поролоновый фильтрующий элемент 4 (Рис. 20) специальным или чистым моторным маслом, после чего излишки масла отожмите.
9. Установите снятые детали на место в обратной последовательности.

ОБСЛУЖИВАНИЕ ФИЛЬТРА ТОПЛИВНОГО БАКА

Снимите крышку топливного бака (Рис. 22) и извлеките сетчатый пластмассовый фильтр, расположенный под крышкой топливного бака. Удалите частицы грязи, промойте фильтр и установите его на место. Закройте плотно крышку топливного бака.

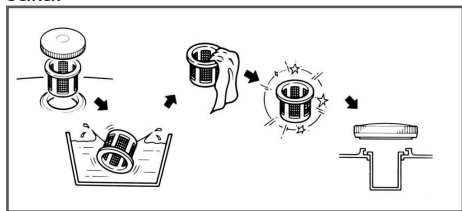


Рис. 22 Обслуживание фильтра топливного бака

ОБСЛУЖИВАНИЕ ФИЛЬТРА-ОТСТОЙНИКА КАРБЮРАТОРА

1. Установите рычаг топливного крана в положение «ЗАКРЫТО».
2. Установите под карбюратор подходящую емкость.

3. Открутите сливной болт 1 и слейте топливо из карбюратора (Рис. 23).
5. Открутите стакан отстойника 5 и промойте его (Рис. 23).
6. Закрутите стакан отстойника и сливной болт.

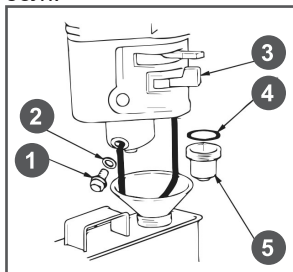


Рис. 23 Обслуживание фильтра-отстойника

1. Болт 2. Шайба 3. Рычаг топливного крана 4. Кольцо уплотнительное 5. Стакан отстойника

РЕГУЛИРОВКА ЗАЗОРОВ КЛАПАНОВ



ВНИМАНИЕ!

Зазоры в клапанах необходимо проверять через каждые 300 часов работы двигателя.

Впускной клапан: $0,1 \pm 0,02$ мм (холодный двигатель).

Выпускной клапан: $0,15 \pm 0,02$ мм (холодный двигатель).

ОБСЛУЖИВАНИЕ СВЕЧИ ЗАЖИГАНИЯ

Рекомендованная свеча зажигания F7TC или ее аналоги (IGP – F7RTC, CHAMPION – RN7YC, NGK – BPR7ES, DENSO – W22EPR-U).



ВНИМАНИЕ!

Использование свечи зажигания, отличной по своим параметрам от рекомендованной, может привести к выходу двигателя из строя. Двигатель в этом случае не подлежит ремонту по гарантии.

1. Снимите колпачок высоковольтного провода со свечи зажигания и удалите грязь вокруг свечи зажигания.
2. Открутите свечу зажигания свечным ключом (Рис. 24).

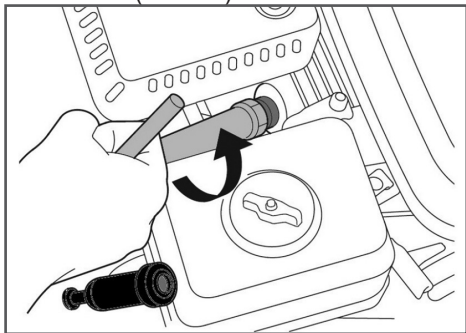
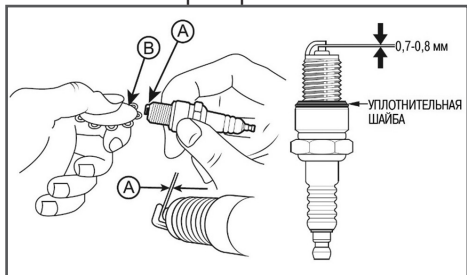


Рис. 24 Обслуживание свечи зажигания

**ВНИМАНИЕ!**

Никогда не откручивайте свечу, пока двигатель полностью не остыл — существует опасность повреждения резьбовой части головки цилиндра.

3. Проверьте свечу зажигания, если электроды изношены или повреждена изоляция, замените свечу.
4. Измерьте зазор А между электродами свечи зажигания специальным щупом В. Зазор должен быть 0,7-0,8 мм (Рис. 25). При увеличении или уменьшении требуемого зазора, рекомендуется заменить свечу, так как регулировка зазора может привести к изменению качества искрообразования.

Рис. 25 Проверка межэлектродного зазора
А - зазор В - щуп

5. Аккуратно закрутите свечу зажигания руками.
6. После того, как свеча зажигания установлена на место, затяните её свечным ключом.

**ВНИМАНИЕ!**

При установке новой свечи зажигания для обеспечения требуемой затяжки, закрутите свечу ключом еще на 1/2 оборота после посадки буртика свечи на уплотнительную шайбу. При установке бывшей в эксплуатации свечи зажигания, для обеспечения требуемой затяжки закрутите свечу ключом еще на 1/4-1/8 оборота после посадки буртика свечи на уплотнительную шайбу.

**ВНИМАНИЕ!**

Свеча зажигания должна быть надежно затянута. Не затянутая должным образом или чрезмерно затянутая свеча зажигания может привести к повреждению двигателя.

7. Установите на свечу зажигания колпачок высоковольтного провода.

**ОБСЛУЖИВАНИЕ ШИН
МОТОБЛОКА**

Эксплуатация и обслуживание шин мотоблока производится с соблюдением обычных правил эксплуатации пневматических шин. Необходимо поддерживать давление в пределах нормы (в диапазоне 0,12-0,18 МПа или 1,2-1,8 кгс/см²) в зависимости от характеристик используемых шин и производить ежедневный осмотр колес на наличие повреждений и дефектов. При установке шины нужно ориентироваться на изображение стрелки на боковине шины, которое показывает направление вращения шины. Эксплуатация мотоблока с пониженным/повышенным давлением в шинах приводит к их преждевременному выходу из строя.

ИЗМЕНЕНИЕ ПЕРЕДАТОЧНОГО ЧИСЛА РЕМЕННОЙ ПЕРЕДАЧИ

На мотоблоке BC7723 предусмотрена возможность изменения передаточного числа ременной передачи. Это возможно за счёт перестановки четырехручьевого ведущего шкива на валу двигателя. Для перестановки шкива выполните следующее:

1. Открутите болты и гайки крепления кожуха и снимите кожух 1 защитный ремней (Рис. 12).
2. Зафиксируйте ведущий шкив двигателя от проворачивания и открутите болт крепления шкива.
3. Снимите шкив с вала двигателя и, перевернув его на 180°, снова установите на вал.
4. Установите ремни привода в ручки большего «D» или меньшего диаметра «d».
5. Зафиксируйте ведущий шкив двигателя от проворачивания и закрутите болт крепления шкива.

На Рис. 26А показана установка ремней в ручки шкива меньшего диаметра «d». На Рис. 26В показана установка ремней в ручки шкива большего диаметра «D».

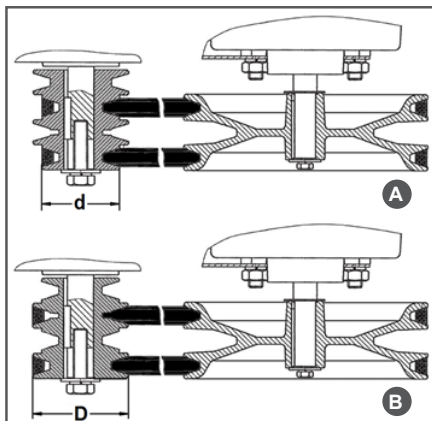


Рис. 26 Изменения передаточного числа ременной передачи

6. Проверьте регулировку троса включения хода, при необходимости отрегулируйте.
7. Установите кожух защитный ремней на место.

РЕМНИ ПРИВОДА



ПРЕДУПРЕЖДЕНИЕ!

Никогда не пытайтесь проверить клиновой ремень при работающем двигателе. В случае попадания рук между клиновым ремнем и шкивом возможны серьезные травмы. Всегда используйте защитные перчатки.



ПРИМЕЧАНИЕ!

Ремень привода необходимо проверять через каждые 50 часов работы.

Проверка клинового ремня:

1. Открутите болты крепления и снимите кожух 1 защитный ремней (Рис. 12).
2. Проверьте состояние каждого ремня. Если ремень протерт, надорван или заметны иные повреждения, он должен быть незамедлительно заменен.

ЗАМЕНА КЛИНОВЫХ РЕМНЕЙ



ПРИМЕЧАНИЕ!

Рекомендуется одновременно менять оба клиновых ремня.

Для замены ремня:

1. Снимите ремни со шкивов вала двигателя и редуктора.
2. Наденьте на шкивы новые ремни.
3. Убедитесь, что ремни и шкивы вала двигателя и вала редуктора находятся на одной оси (Рис. 27).

В том случае, если это не так, ослабьте затяжку болтов крепления двигателя и сдвиньте двигатель так, чтобы ремни и шкивы вала редуктора и вала двигателя находились на одной оси (Рис. 27). Затяните болты крепления двигателя.

4. Установите кожух защитный ремней.

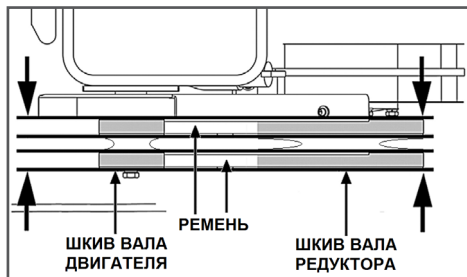


Рис. 27 Проверка соосности шкивов

РЕГУЛИРОВКА ТРОСА ВКЛЮЧЕНИЯ ХОДА

Трос включения хода должен быть отрегулирован так, чтобы при полностью нажатом рычаге включения хода пружина 1 троса включения хода была растянута на 0,5-1 см (Рис. 28А).

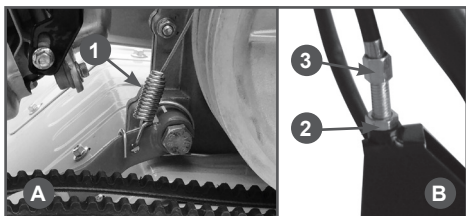


Рис. 28 Регулировка троса включения хода

1. Пружина троса включения хода
2. Стопорная гайка
3. Регулировочная гайка

Если ход троса включения хода не соответствует рекомендациям, ослабьте стопорную гайку 2 и закрутите или выкрутите регулировочную муфту 3 при необходимости (Рис. 28В).

Затяните стопорную гайку 2.

РЕГУЛИРОВКА ТРОСОВ МЕХАНИЗМА ПЕРЕКЛЮЧЕНИЯ ПЕРЕДАЧ

Если в процессе эксплуатации мотоблока Вы обнаружили, что переключение передач происходит нечетко, или у рычага переключения передач появился большой свободный ход, необходимо произвести

регулировку тросов механизма переключения передач.

Для этого выполните следующее:

1. Ослабьте затяжку контргайки 3 регулировочных винтов 2 (Рис. 29).

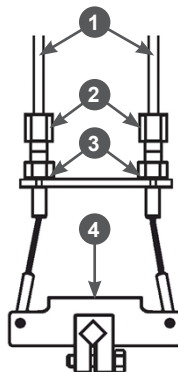


Рис. 29 Тросы механизма переключения передач

1. Трос механизма переключения передач
 2. Винт регулировочный троса
 3. Контргайка регулировочного винта
 4. Коромысло
2. Установите коромысло 4 механизма переключения передач в нейтральное положение (позиция «N») между 2 и 1 передачами (поверните коромысло 4 против часовой стрелки в крайнее положение, затем поверните его по часовой стрелке на один щелчок).
 3. Рычаг переключения передач установите в положение «N» между положениями «2» и «1».
 4. Регулировочными винтами 2 тросов механизма переключения передач установите небольшое натяжение в тросах, не затрудняющее переключение передач.
 5. Проверьте четкость переключения передач при перемещении рычага переключения передач в разных направлениях при разных положениях рукояток управления. Затяните контргайки 3 регулировочных винтов.

11. ХРАНЕНИЕ, ТРАНСПОРТИРОВАНИЕ, РЕАЛИЗАЦИЯ И УТИЛИЗАЦИЯ

ХРАНЕНИЕ

Устройство следует хранить в сухом, не запыленном помещении.

При хранении должна быть обеспечена защита устройства от атмосферных осадков.

Наличие в воздухе паров кислот, щелочей и других агрессивных примесей не допускается.

Устройство во время хранения должно быть недоступно для детей.

Если предполагается, что мотоблок не будет эксплуатироваться длительное время, то необходимо выполнить специальные мероприятия по консервации.



ПРИМЕЧАНИЕ!

Все работы по консервации проводятся на холодном двигателе.

1. Слейте топливо из топливного бака и карбюратора (Рис. 23).
2. При необходимости замените масло в двигателе.
3. Открутите свечу зажигания и залейте в цилиндр двигателя примерно 5мл чистого моторного масла. Затем вкрутите свечу зажигания руками на место, но не устанавливайте на свечу зажигания колпачок. Несколько раз плавно потяните за шнур стартера для того, чтобы масло распределилось по цилиндру. Плавно потяните за ручку стартера до возникновения сопротивления. Верните ручку стартера на место. Теперь впускной и выпускной клапаны двигателя закрыты, и цилиндр защищен от коррозии.
4. Затяните свечу зажигания свечным ключом и установите колпачок на свечу зажигания.

5. Очистите ребра цилиндра от загрязнений, обработайте все поврежденные места, и покройте участки, которые могут заржаветь, тонким слоем масла. Смажьте рычаги управления при необходимости универсальной смазкой CHAMPION EP-0.
6. Накройте двигатель плотным материалом, который надежно защитит его от пыли.



ПРИМЕЧАНИЕ!

Бензин окисляется и портится во время хранения. Старое топливо оставляет смолистые отложения, которые загрязняют топливную систему и могут быть причиной выхода двигателя из строя. Гарантия не распространяется на повреждения топливной системы или двигателя, вызванные пренебрежительной подготовкой к хранению.

ВВОД В ЭКСПЛУАТАЦИЮ ПОСЛЕ ХРАНЕНИЯ

Перед запуском двигателя обязательно проведите предварительный осмотр.

Проверьте соединение движущихся частей, отсутствие поломок деталей, которые влияют на работу двигателя. Если двигатель имеет повреждения, устраните их перед эксплуатацией.

Если топливо было слито во время подготовки к хранению, заполните топливный бак свежим бензином. Если Вы храните канистру с бензином для дозаправки, убедитесь, что она содержит свежий бензин.

Если цилиндр был покрыт маслом во время подготовки к хранению, двигатель после запуска может немного дымить. Это нормально.

ТРАНСПОРТИРОВАНИЕ

Устройство можно транспортировать любым видом закрытого транспорта в упаковке производителя или без нее с сохранением устройства от механических повреждений, атмосферных осадков, воздействия химически активных веществ. Наличие в воздухе паров кислот, щелочей и других агрессивных примесей не допускается.

Перед транспортированием устройства любым видом транспорта необходимо слить все горюче-смазочные материалы и технические жидкости (топливо, моторное масло, трансмиссионное масло, а также масло из масляной ванны воздушного фильтра).

Во время погрузочно-разгрузочных работ устройство не должно подвергаться ударам, падениям и воздействию атмосферных осадков.

Условия транспортирования устройства при воздействии климатических факторов:

- температура окружающего воздуха от минус 40 до плюс 40 °С;
- относительная влажность воздуха не более 80 % при 20 °С.

При транспортировании устройства любым видом транспорта устройство должно находиться в рабочем положении и быть надежно закреплено, чтобы исключить его наклон и опрокидывание. Наклон устройства в любую сторону более 15° запрещается.

Перемещение мотоблока может осуществляться с работающим или заглушенным двигателем. При перемещении мотоблока с заглушенным двигателем рычаг переключения передач должен быть в положении «N» (нейтраль). Перед началом движения стояночную опору переведите в горизонтальное положение.

РЕАЛИЗАЦИЯ

Реализация устройства осуществляется в соответствии с Федеральным законом «Об основах государственного регулирования торговой деятельности в Российской Федерации» от 28.12.2009 N 381-ФЗ, Правилами реализации товаров в предприятиях, а также иными подзаконными нормативными правовыми актами.

УТИЛИЗАЦИЯ

Утилизация устройства должна производиться в соответствии с нормами законодательства РФ, в частности Федеральным законом N7-ФЗ от 10.01.2002 «Об охране окружающей среды».

Помните о необходимости охраны окружающей среды и экологии. Прежде чем слить какие-либо жидкости, выясните правильный способ их утилизации. Соблюдайте правила охраны окружающей среды при утилизации моторного масла, трансмиссионного масла, топлива, фильтров, ремней и других деталей мотоблока.

12. ПОИСК И УСТРАНЕНИЕ НЕИСПРАВНОСТЕЙ

НЕИСПРАВНОСТИ ДВИГАТЕЛЯ

<i>Возможная причина</i>	<i>Метод устранения</i>
Двигатель не запускается	
Пустой топливный бак	Залейте топливо в топливный бак
Не поступает топливо в карбюратор	Откройте топливный кран
Некачественное или старое топливо	Замените топливо
Рычаг газа установлен в положение 1 (Рис. 16)	Установите рычаг газа в положение 2 (Рис. 16)
Воздушная заслонка карбюратора открыта	Закройте воздушную заслонку для запуска
Неисправна свеча зажигания	Замените свечу зажигания
Двигатель останавливается	
Закончилось топливо	Залейте топливо в топливный бак
Засорен воздушный фильтр	Проведите техническое обслуживание фильтра
Неправильная работа карбюратора	Отрегулируйте или замените*
Неисправна свеча зажигания	Замените свечу зажигания
Двигатель не развивает мощности	
Проверьте положение рычагов управления	Установите рычаг управления воздушной заслонкой карбюратора в положение ОТКРЫТО
Засорен воздушный фильтр	Проведите техническое обслуживание фильтра
Износ поршневых колец	Замените кольца*
Неправильная работа карбюратора	Отрегулируйте или замените*
Двигатель дымит, выхлопные газы голубого цвета	
Повышенный износ между стержнем клапана и направляющей втулкой	Замените изношенные детали*
Повышенный износ поршня, цилиндра	Замените изношенные детали*
Повышенный износ поршневых колец	Замените кольца*
Повышенный уровень масла в картере	Слейте излишки масла из картера
Двигатель дымит, выхлопные газы черного цвета	
Перегрузка двигателя	Уменьшите нагрузку на двигатель
Засорен воздушный фильтр	Проведите техническое обслуживание фильтра
В картере увеличивается уровень масла, бензин в масле	
Топливный кран постоянно открыт	После остановки двигателя всегда закрывайте топливный кран. Замените масло в двигателе

<i>Возможная причина</i>	<i>Метод устранения</i>
Повышенный расход масла	
Повышенный зазор между стержнем клапана и направляющей втулкой	Замените изношенные детали*
Износ цилиндропоршневой группы	Замените*
Засорен воздушный фильтр	Проведите техническое обслуживание фильтра
Износ маслосъемного колпачка	Замените маслосъемный колпачок*
Неустойчивая работа двигателя	
Неправильные тепловые зазоры клапанов	Проверьте и отрегулируйте*
Неисправность регулятора оборотов	Найдите и устраните причину*
Неправильная работа карбюратора, либо его засорение	Отрегулируйте, прочистите*
Стук в головке цилиндра	
Повышенный зазор в клапанном механизме	Отрегулируйте зазор, при большом износе замените изношенные детали*
Повышенный зазор между шатуном и поршневым пальцем	Замените изношенные детали*
Посторонний шум	
Внутренние повреждения двигателя	Обратитесь в сервисный центр

НЕИСПРАВНОСТИ МОТОБЛОКА

<i>Возможная причина</i>	<i>Метод устранения</i>
Мотоблок не движется, проскальзывают ремни привода	
Масло на ремнях или шкиве ременной передачи	Удалите грязь и масло. Замените ремни
Слишком сильное ослабление ремней	Отрегулируйте натяжение ремней
Слишком сильный износ ремней	Произведите замену ремней
Посторонний шум в редукторе	
Недостаточное количество масла, или качество смазки не соответствует требуемой	Долейте масло до требуемого уровня или произведите замену
Изношенный или повреждённый подшипник	Замените подшипник*
Поверхность какой-либо из шестерен изнасилась или на ней имеются зазубрины	Произведите ремонт или замену неисправной шестерни*
Один или несколько зубьев какой-либо из шестерен сломаны	Произведите замену шестерни*

*-Указанные работы необходимо выполнять в авторизованном сервисном центре

Если неисправность своими силами устранить не удалось, обратитесь в авторизованный сервисный центр.

Если возникли другие неисправности, не указанные в таблице, обратитесь в авторизованный сервисный центр.

**ПРОИЗВОДИТЕЛЬ ОСТАВЛЯЕТ ЗА СОБОЙ
ПРАВО БЕЗ ПРЕДВАРИТЕЛЬНОГО
УВЕДОМЛЕНИЯ ВНОСИТЬ ИЗМЕНЕНИЯ
В КОМПЛЕКТНОСТЬ, КОНСТРУКЦИЮ
ОТДЕЛЬНЫХ ДЕТАЛЕЙ И УЗЛОВ,
НЕ УХУДШАЮЩИЕ КАЧЕСТВО ИЗДЕЛИЯ.
ПОСЛЕ ПРОЧТЕНИЯ РУКОВОДСТВА
СОХРАНИТЕ ЕГО В ДОСТУПНОМ
И НАДЕЖНОМ МЕСТЕ*.**

Адреса сервисных центров в вашем регионе вы можете найти на сайте

WWW.CHAMPIONTOOL.RU

ИМПОРТЕР: ООО «Северо-Западная инструментальная компания»
Адрес: 195009, г. Санкт-Петербург, ул. Комсомола, д.1, пом.203

ПРОИЗВОДИТЕЛЬ: CHONGQING Hwasdan Machinery Manufacturing Co., Ltd
Адрес: Китай, Xipeng Industry Zone, Jiulongpo District,
Chongqing - 401326, China