

Руководство по эксплуатации

**ОПРЫСКИВАТЕЛЬ
АККУМУЛЯТОРНЫЙ
BCS20-2PU PRO**



Уважаемый покупатель!

Благодарим за покупку продукции BRAIT®.

В данном руководстве приведены правила эксплуатации инструмента.

Перед началом работ внимательно прочтите руководство. Эксплуатируйте инструмент в соответствии с правилами и с учётом требований безопасности, а также руководствуясь здравым смыслом. Сохраните инструкцию, при необходимости Вы всегда можете обратиться к ней. Линейка продукции BRAIT® постоянно расширяется новыми моделями.

Продукция BRAIT® отличается эргономичным дизайном, обеспечивающим удобство её использования, продуманной конструкцией, высокой мощностью и производительностью.

В связи с изменениями в технических характеристиках содержание руководства может не полностью соответствовать приобретённому инструменту.

Производитель оставляет за собой право вносить изменения в конструкцию отдельных деталей без предварительного уведомления. Имейте это в виду, читая руководство по эксплуатации.

С уважением, команда BRAIT®.

СОДЕРЖАНИЕ

ВВЕДЕНИЕ	3
1. ПРАВИЛА ТЕХНИКИ БЕЗОПАСНОСТИ	3
2. НАЗНАЧЕНИЕ ИЗДЕЛИЯ.....	5
3. ТЕХНИЧЕСКИЕ ХАРАКТЕРИСТИКИ. КОМПЛЕКТАЦИЯ.....	5
4. ЭКСПЛУАТАЦИЯ ИЗДЕЛИЯ	6
5. ТЕХНИЧЕСКОЕ ОБСЛУЖИВАНИЕ И ХРАНЕНИЕ.....	8
6. ПОИСК И УСТРАНЕНИЕ НЕИСПРАВНОСТЕЙ.....	8
7. УТИЛИЗАЦИЯ ИЗДЕЛИЯ	9
8. СРОК СЛУЖБЫ	9
9. ГАРАНТИЙНЫЕ ОБЯЗАТЕЛЬСТВА.....	10



Внимание! Перед использованием внимательно прочитайте руководство по эксплуатации устройства. При помощи данного руководства ознакомьтесь с устройством и с условиями его правильного и безопасного использования.

Срок службы изделия 5 лет с момента даты продажи. Если дата продажи не указана, срок службы исчисляется с даты выпуска изделия.

Срок хранения - 5 лет при хранении в закрытых помещениях с естественной вентиляцией в упаковке при температуре воздуха от +5°C до +45°C и относительной влажности воздуха не более 80%. Срок хранения аккумуляторной батареи 1 год.

Дата изготовления может быть определена цифрами серийного номера, размещённого на изделии, и (или) может быть указана на упаковке изделия.

ВВЕДЕНИЕ



ВНИМАНИЕ! Данная инструкция содержит необходимую информацию, касающуюся работы и технического обслуживания электроинструмента BRAIT®. Внимательно ознакомьтесь с инструкцией перед началом эксплуатации. Не допускайте людей не ознакомившихся с данным руководством к работе. Настоящая инструкция является частью изделия и должна быть передана покупателю при его приобретении.

Информация, содержащаяся в инструкции по эксплуатации, действительна на момент издания. Изготовитель оставляет за собой право вносить в конструкцию изменения, не ухудшающие характеристики инструмента, без предварительного уведомления.

1. ПРАВИЛА ТЕХНИКИ БЕЗОПАСНОСТИ

Не используйте изделие в промышленных и профессиональных целях или не по назначению. Опрыскиватель не предназначен для работы с растворами, содержащими едкие вещества.

***Внимание!** Изготовитель не несёт ответственности за неисправности, повреждения и травмы, вызванные нецелевым использованием изделия. Неправильное использование опрыскивателя может стать причиной серьезных травм. Не допускайте присутствия людей или животных в зоне действия опрыскивателя.*

Запрещается:

- использование опрыскивателя детьми и людьми с ограниченными возможностями. А также лицами в состоянии алкогольного и наркотического воздействия.
- включать опрыскиватель без жидкости, это может привести к его поломке.
- переворачивать опрыскиватель вверх дном, это может повредить аккумулятор.
- эксплуатация опрыскивателя при температуре выше +45°C и ниже 0°C.
- заливать в опрыскиватель воспламеняющиеся жидкости, кислоты и другие едкие вещества.
- работать с опрыскивателем при сильном ветре, а также распылять жидкость против ветра.
- помещать опрыскиватель на острые предметы.
- оставлять опрыскиватель под прямыми лучами солнца, около огня, горячих предметов и на морозе.
- самостоятельно изменять конструкцию опрыскивателя, а также использовать его не по назначению.
- погружать в воду электрическую часть опрыскивателя.
- разбрызгивание веществ, содержащих твердые частицы.
- распыление едких и активных жидкостей, кислот, взрыво- и пожароопасных жидкостей.
- оставлять опрыскиватель на солнце на длительное время.

Не используйте опрыскиватель непрерывно в течение длительного промежутка времени при высокой температуре.

Перед каждым использованием опрыскивателя необходимо убедиться в его исправности, целостности и надежности закрепления трубки и шланга.

Во время работы с применением химических средств всегда используйте средства индивидуальной защиты (перчатки, респиратор, очки, специальную одежду, обувь).

Не допускайте контакта пестицидов с кожей.

Не рекомендуется смешивать предыдущую жидкость с жидкостью, предназначенной для следующего применения, если они разные.

После окончания работ с ядохимикатами необходимо: сменить одежду, вымыть с мылом руки и лицо, прополоскать рот.

Оберегайте опрыскиватель от ударов и падений.

Не распыляйте жидкость на одном месте в течение длительного времени, чтобы предотвратить попадание слишком большого количества химического вещества на обрабатываемую поверхность.

Не распыляйте пестициды и иные наносящие вред здоровью вещества на людей, домашних животных и продукты питания.

При обращении с пестицидами и иными веществами, способными нанести вред здоровью человека и животных требуется строгое соблюдение инструкций по технике безопасности производителя вещества.

Не используйте опрыскиватель, если он собран не полностью или имеет повреждения. Осмотрите опрыскиватель, чтобы убедиться в его герметичности.

Вибрация

Длительное использование прибора может привести к нарушению местного кровообращения в руках. Невозможно дать общие рекомендации по длительности использования, потому что это зависит от многих факторов. Чтобы увеличить длительность использования защищайте руки с помощью перчаток, а также делайте перерывы в работе. Длительность использования уменьшается вследствие индивидуальной предрасположенности к нарушениям кровообращения (симптомы: часто холодные пальцы рук, зуд), низкая температура окружающего воздуха, усилие захвата (сильное захватывание затрудняет кровообращение).

Электробезопасность (при использовании зарядного устройства)

Вилка зарядного устройства (З/У) должна соответствовать сетевой розетке. Никогда не вносите никаких изменений в конструкцию розетки. Розетки и вилки, не подвергавшиеся изменениям, снижают риск поражения электрическим током.

Не подвергайте з/у воздействию дождя или влаги. Попадание воды в (З/У) повышает риск поражения электрическим током.

Аккуратно обращайтесь со шнуром питания. Никогда не используйте шнур питания для переноски, перемещения или извлечения вилки из розетки. Располагайте шнур на расстоянии от источников тепла, масла, острых краев и движущихся деталей. Поврежденные или запутанные сетевые шнуры увеличивают риск поражения электрическим током.

Если з/у приходится эксплуатировать в сыром месте, используйте линию электропитания, которая защищена прерывателем, срабатывающим при замыкании на землю (УЗО). (Устройство Защитного Отключения). Его применение уменьшит риск поражения электрическим током.

Использование и уход за аккумулятором

- Заряжайте только зарядным устройством, указанным производителем. Зарядное устройство, подходящее для одного типа аккумуляторной батареи, может создать риск возгорания при использовании с другим аккумуляторным блоком.

- Используйте электроинструменты только со специально предназначенными аккумуляторными батареями. Использование любых других батарейных блоков может создать риск травмы или возгорания.

- Когда батарейный блок не используется, держите его подальше от других металлических предметов, таких как канцелярские скрепки, монеты, ключи, гвозди, винты или другие мелкие металлические предметы, которые могут соединять один разъем с другим. Замыкание клемм аккумуляторной батареи может привести к ожогам или возгоранию.

- При неправильных условиях из аккумуляторной батареи может вытечь жидкость; избегать контакта. При случайном контакте промойте водой. Если жидкость попала в глаза, дополнительно обратитесь за медицинской помощью. Вытекающая из аккумуляторного блока жидкость может вызвать раздражение или ожоги.

- Не используйте поврежденный или модифицированный аккумулятор или инструмент. Поврежденные или модифицированные батареи могут вести себя непредсказуемо, что может привести к возгоранию, взрыву или травмам.

- Не подвергайте аккумулятор или инструмент воздействию огня или высоких температур. Воздействие огня или чрезмерной температуры выше 130°C может привести к взрыву.

- Следуйте всем инструкциям по зарядке и не заряжайте аккумулятор или инструмент за пределами диапазона температур, указанного в инструкциях. Неправильная зарядка или при температурах, выходящих за пределы указанного диапазона, может повредить аккумулятор и повысить риск возгорания.

Знаки безопасности на опрыскивателе.



Ознакомьтесь с инструкцией по эксплуатации.



Для работы с опрыскивателем требуются защитные очки и маска.



Надевайте защитную одежду для защиты от пестицидов.



Не распыляйте химикаты на людей или животных.



Надевайте водонепроницаемые перчатки.



По окончании работы вымойте руки

2. НАЗНАЧЕНИЕ ИЗДЕЛИЯ

Аккумуляторный опрыскиватель используется для распыления удобрений, бережного орошения и защиты растений от вредителей, уборки, дезинфекции и санитарной обработки помещений.

Благодаря работе от аккумулятора, опрыскиватель отличается небольшим весом, независимостью от источников электричества и экологичностью.

Ранцевый ремень освобождает руки и равномерно распределяет нагрузку на оператора для продолжительной работы без усталости.

Ранцевый опрыскиватель состоит из бака, мембранного насоса, литий-ионной батареи (входит в комплект изделия), распылительного устройства (трубка, распылительная штанга, распылительная головка, запорный клапан) и т.д.

Особенности: Питание от литиевой батареи 20 В (входит в комплект), которую можно легко заменить в любом месте. В комплект входит удобный ранцевый наплечный ремень из дышащей ткани.

Диафрагменный насос оснащен интеллектуальным реле давления, обеспечивающим высокую эффективность и длительный срок службы.

Крышка заливной горловины имеет конструкцию, предотвращающую открывание, а для удобства переноски к ручке может быть присоединена штанга.

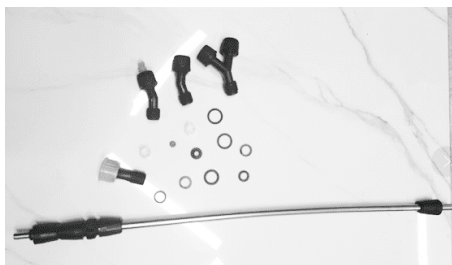
Поставляется с несколькими насадками для удовлетворения разных потребностей в распылении.

3. ТЕХНИЧЕСКИЕ ХАРАКТЕРИСТИКИ

Напряжение питания	20 В, 2,0 Ah, Li-ion
Объём бака	12 л
Рабочее давление насоса	0,3-0,4 мПа
Средний расход раствора	0,9-1,2 л/мин
Диапазон регулировки длины распылительной штанги	570-970 мм

Давление и расход в зависимости от применяемой насадки

Тип насадки	Давление	Расход
Конусная насадка	0,3 мПа	0,76 л/мин
Двойная насадка	0,3 мПа	1,22 л/мин
Веерная насадка	0,3 мПа	1,4 л/мин
Насадка с четырьмя отверстиями	0,3 мПа	1,2 л/мин



Аксессуары:

- Регулируемая насадка с четырьмя отверстиями - 1 шт.;
- Веерная насадка - 1 шт.;
- Двойная насадка 30° - 1 шт.;
- Манжета - 2 шт.;
- Уплотнительное кольцо распылительной трубки 15 x 3 мм - 2 шт.;
- Уплотнительное кольцо Ø20,3 x 2,65 - 1 шт.;
- Уплотнительное кольцо заглушки клапана Ø9,5 x 1,9 - 1 шт.;
- Кольцо сопла Ø16,5 x Ø11 x 2 - 3 шт.;
- Запорное уплотнительное кольцо - 1 шт.;
- Телескопическая трубка с насадкой - 1 шт.

ВНИМАНИЕ! Схемы и рисунки в данной инструкции носят информативный характер и могут отличаться от конструкции вашей модели.

Производитель оставляет за собой право изменять конструкцию и технические параметры изделия без предупреждения.

4. ЭКСПЛУАТАЦИЯ ИЗДЕЛИЯ.

4.1. Подготовка к эксплуатации.

- После распаковки проверьте внешний вид опрыскивателя и убедитесь в его исправности.
- Зарядите полностью аккумуляторную батарею.
- Откройте крышку аккумуляторного отсека, чтобы установить литий-ионный 20В аккумулятор. Установите аккумулятор по направляющим, услышав характерный звук защёлки.
- Открутите крышку заливной горловины бака и залейте необходимое количество раствора в бак. Закрутите крышку заливной горловины на место.
- Открутить фиксирующую муфту штанги ослабив её. Выдвинуть штангу на необходимую длину в указанных пределах и закрутить фиксирующую муфту.

4.2. Включение/выключение.

- Для включения питания необходимо перевести клавишу выключателя, находящуюся сбоку в нижней части опрыскивателя, в положение «I» ВКЛ.
- Для выключения питания необходимо перевести клавишу выключателя в положение «O» ВЫКЛ.
- Подача распыляемого вещества из бака осуществляется, нажав на рычаг включения расположенный на рукоятке распылителя с трубкой.
- Для прекращения подачи распыляемого вещества рычаг включения отпускают.

4.3. Очистка фильтра.

Для очистки распыляемого вещества от примесей и загрязнений в рукоятке распылителя предусмотрен и установлен фильтр.

- Для очистки фильтра поверните ручку распылителя против часовой стрелки и снимите сетчатый фильтр для промывки. Промойте в воде, очистив от загрязнений и установите в обратной последовательности на место.

4.4. Зарядка аккумуляторной батареи.

Прочитайте и следуйте всем инструкциям и предупреждениям данного руководства. Перед началом эксплуатации зарядите аккумуляторы.

ВНИМАНИЕ! Схемы и рисунки в данной инструкции носят информативный характер и могут отличаться от конструкции вашей модели. Производитель оставляет за собой право изменять конструкцию и технические параметры изделия без предупреждения.

ВНИМАНИЕ! В зависимости от модификации аккумулятора и зарядного устройства (старого или нового образца) процесс зарядки может производиться в следующем порядке.

Тестовая зарядка зарядным устройством.

ПРИМЕЧАНИЕ: Новые аккумуляторы заряжены не полностью и подлежат зарядке перед использованием в вашем аккумуляторном инструменте.

- Подключите зарядное устройство к надлежащему источнику питания пер. тока. Загорится немигающий ЗЕЛЕНЫЙ индикатор, указывающий, что зарядное устройство подключено к надлежащему источнику питания.
- Вставьте ребра аккумулятора в пазы на зарядном устройстве так, чтобы защелки с каждой стороны аккумулятора защелкнулись, и аккумулятор надежно зафиксировался в зарядном устройстве.

- Когда аккумулятор будет зафиксирован в зарядном устройстве, на зарядном устройстве и аккумуляторе будут загораться разные комбинации светодиодных индикаторов, указывающих на статус зарядки:

- Немигающий КРАСНЫЙ индикатор на зарядном устройстве указывает, что зарядное устройство начало цикл зарядки.

При перегреве аккумулятора выше 45°C, из за предустановленной защиты от перегрева, аккумулятор не будет заряжаться в зарядном устройстве. Дайте аккумулятору остыть приблизительно в течение 30 минут перед зарядкой.

- Немигающий ЗЕЛЁНЫЙ индикатор на зарядном устройстве показывает, что зарядное устройство перестало заряжать. Попеременно мигающие КРАСНЫЙ и ЗЕЛЁНЫЙ индикаторы на зарядном устройстве указывают, что зарядное устройство неисправно и подлежит замене. Обратитесь в авторизованный сервисный центр.

ПРИМЕЧАНИЕ: в случае индикации неисправности аккумулятора, вытащите аккумулятор и установите его назад в зарядное устройство. Если индикация не изменится, попробуйте зарядить другой аккумулятор. Если другой аккумулятор заряжается нормально, утилизируйте неисправный аккумулятор. Если при зарядке другого аккумулятора снова появляется индикация неисправности, возможно, неисправно зарядное устройство.

- Чтобы извлечь аккумулятор, нажмите на защелку аккумулятора и выдвиньте его из зарядного устройства;

- После зарядки отключите зарядное устройство от источника питания.

Советы по продлению срока службы аккумулятора:

- Не храните аккумуляторы полностью разряженными. Перед тем как поместить аккумулятор на хранение необходимо его зарядить на 50-60% и подзаряжать каждые 1-2 месяца, чтобы избежать выхода его из строя.

Индикатор заряда аккумулятора.

Аккумулятор оснащен индикатором заряда. Чтобы посмотреть, насколько еще хватит мощности аккумулятора, нажмите кнопку индикации питания. Три зелёных индикатора сигнализируют о полном заряде аккумулятора.

5. ТЕХНИЧЕСКОЕ ОБСЛУЖИВАНИЕ И ХРАНЕНИЕ.

По окончании работы очистите опрыскиватель во избежание коррозии корпуса и засорения сопла, а также для предотвращения смешивания с химикатами, используемыми для следующей операции, которые могут отличаться по составу, для обеспечения нужных химических характеристик.

Способ очистки:

- Протрите поверхность опрыскивателя влажной тканью. Наполните резервуар небольшим количеством воды и распылите через распыляющую насадку.
- Удалите фильтры из ручки отключения и бака и тщательно промойте их водой.
- Для того чтобы продлить срок службы опрыскивателя, храните его в помещении, защищенном от прямых солнечных лучей.
- Опрыскиватель следует хранить в сухом помещении при температуре от 0 до +45°C.
- Аккумулятор следует хранить в сухом помещении при температуре от +5 до +45°C.

6. ПОИСК И УСТРАНЕНИЕ НЕИСПРАВНОСТЕЙ.

Неисправность	Причины	Способ устранения
Двигатель не запускается после включения питания.	<ul style="list-style-type: none">• Аккумулятор разряжен.• Выключатель питания поврежден.• Провода питания отсоединены.• Двигатель поврежден.	<ul style="list-style-type: none">• Зарядите аккумулятор.• Замените выключатель• Разберите основание для повторного подсоединения проводов.• Замените двигатель.
Посторонние звуки во время работы двигателя.	<ul style="list-style-type: none">• Крепежные винты насоса ослаблены.	<ul style="list-style-type: none">• Затяните винты.
Утечка внизу основания.	<ul style="list-style-type: none">• Впускной и выпускной патрубки насоса ослаблены или сломаны.	Разберите основание и затяните хомут трубки; Отремонтируйте в сервисном центре.
Слабое распыление.	<ul style="list-style-type: none">• Отверстия на распылительной пластине закупорены.• Отверстие для распыления и пластина с отверстиями изношены.• Распылительная пластина собрана в обратном порядке.• Утечка происходит в местах подсоединения трубок.• Аккумулятор разряжен.• Один клапан насоса заклинило посторонним предметом, что привело к снижению давления вдвое.	<ul style="list-style-type: none">• Удалите загрязнений• Замените пластины• Отрегулируйте• Затяните соединения• В случае неисправности сигнализации, замените ее и зарядите аккумулятор• Вместо вымывания посторонних предметов перекачивайте чистую воду; Снимите основание и перекачивайте воду, слегка постукивая по головке насоса;• Разберите корпус насоса для устранения проблемы.

7. УТИЛИЗАЦИЯ ИЗДЕЛИЯ.

Неправильное обращение с отработанным оборудованием может оказать негативное воздействие на окружающую среду и здоровье человека из-за потенциально опасных веществ, часто содержащихся в отработанном электрическом и электронном оборудовании. Отработанное электрическое и электронное оборудование не следует утилизировать как бытовые отходы, а утилизировать отдельно.

- Владелец или пользователь. Пользователи электрического и электронного оборудования по закону обязаны вернуть его после использования. Это изделие должно быть возвращено в назначенный пункт сбора. Это можно осуществить, например, путем возврата при покупке аналогичного товара или путем возврата в авторизованный пункт сбора для переработки электрического и электронного оборудования.

- Конечный пользователь несет ответственность за удаление своих персональных данных об утилизируемом оборудовании!

- Символ перечеркнутого мусорного бака означает, что электрическое и электронное оборудование нельзя утилизировать с бытовыми отходами.

- Отработанное электрическое и электронное оборудование можно сдать бесплатно в следующих местах:

- Общественные пункты сбора отходов (например, муниципальные строительные площадки).

- Торговые точки электроприборов (стационарные и онлайн).

Перед утилизацией батареи должны быть извлечены из устройства.

Не утилизируйте использованные батареи с бытовыми отходами, а сдавайте их в специально отведенные пункты сбора (специализированные торговые точки, склад вторичной переработки).

8. СРОК СЛУЖБЫ.

Срок службы изделия 5 лет. Указанный срок службы действителен при соблюдении потребителем требований данного руководства по эксплуатации. При полной выработке ресурса изделия необходимо его утилизировать с соблюдением всех норм и правил. Для этого необходимо обратиться в специализированное предприятие, которое соблюдает все законодательные требования и занимается профессиональной утилизацией.

9. ГАРАНТИЙНЫЕ ОБЯЗАТЕЛЬСТВА

1. Настоящее гарантийное свидетельство является единственным документом, подтверждающим Ваше право на бесплатное гарантийное обслуживание. Без предъявления данного свидетельства претензии не принимаются. В случае утери или порчи гарантийного свидетельства не восстанавливается.

2. Гарантийный срок на электроинструмент составляет 12 месяцев со дня продажи. Если изделие, предназначенное для бытовых (непрофессиональных) нужд эксплуатировалось в коммерческих целях (профессионально), срок гарантии составляет один месяц со дня продажи. В течение гарантийного срока сервисная служба бесплатно устраняет производственные дефекты и производит замену деталей, вышедших из строя по вине изготовителя. На период гарантийного ремонта эквивалентный исправный инструмент не предоставляется. Заменяемые детали переходят в собственность служб сервиса.

Компания BRAIT® не несет ответственности за вред, который может быть причинен при работе с электроинструментом.

3. В гарантийный ремонт инструмент принимается в чистом виде, при обязательном наличии надлежащим образом оформленных документов: настоящего гарантийного свидетельства, гарантийного талона, с полностью заполненными полями, штампом торговой организации и подписью покупателя.

4. Гарантийный ремонт не производится в следующих случаях:

- при отсутствии гарантийного свидетельства и гарантийного талона или неправильном их оформлении;
- при совместном выходе из строя якоря и статора электродвигателя, при обугливании или оплавлении первичной обмотки трансформатора сварочного аппарата, зарядного или пуско-зарядного устройства, при оплавлении внутренних деталей, прожиге электронных плат;

- если гарантийное свидетельство или талон не принадлежат данному электроинструменту или не соответствует установленному поставщиком образцу;

- по истечении срока гарантии;

- при попытках самостоятельного вскрытия или ремонта электроинструмента вне гарантийной мастерской; внесения конструктивных изменений и смазки инструмента в гарантийный период, о чем свидетельствуют, например, заломы на шлицевых частях крепежа корпусных деталей.

- при использовании электроинструмента в производственных или иных целях, связанных с получением прибыли, а также - при возникновении неисправностей связанных с нестабильностью параметров электросети, превышающих нормы, установленные ГОСТ;

- при неправильной эксплуатации (использование электроинструмента не по назначению, установки на электроинструмент не предназначенных заводом-изготовителем насадок, дополнительных приспособлений и т.п.;

- при механических повреждениях корпуса, сетевого шнура и при повреждениях, вызванных воздействиями агрессивных сред и высоких и низких температур, попадании инородных предметов в вентиляционные решетки электроинструмента, а также при повреждениях, наступивших в результате неправильного хранения (коррозия металлических частей);

- при естественном износе деталей электроинструмента, в результате длительной эксплуатации (определяется по признакам полной или частичной выработки ресурса, сильного загрязнения, ржавчины снаружи и внутри электроинструмента, отработанной смазки в редукторе);

- использование инструмента не по назначению, указанному в инструкции по эксплуатации.

- при механических повреждениях инструмента;

- при возникновении повреждений в связи с несоблюдением предусмотренных инструкцией условий эксплуатации (см. главу «Указание по технике безопасности» в инструкции).

- повреждение изделия вследствие несоблюдения правил хранения и транспортировки.

- Профилактическое обслуживание электроинструмента (чистка, промывка, смазка, замена пыльников, поршневых и уплотнительных колец) в гарантийный период является платной услугой.

О возможных нарушениях изложенных выше условий гарантийного обслуживания владельцу сообщается после проведения диагностики в сервисном центре.

Владелец инструмента доверяет проведение диагностики в сервисном центре в свое отсутствие.

Запрещается эксплуатация электроинструмента при проявлении признаков повышенного нагрева, искрения, а также шума в редукторной части. Для выяснения причин неисправности покупателю следует обратиться в гарантийную мастерскую.

Неисправности, вызванные несвоевременной заменой угольных щеток двигателя, устраняются за счет покупателя.

5. Гарантия не распространяется на:

- сменные принадлежности (аксессуары и оснастка), например: аккумуляторы, диски, ножи, сверла, буры, патроны, цепи, звездочки, цанговые зажимы, шины, элементы натяжения и крепления, головки триммеров, подошвы шлифовальных и ленточных машин, фильтры и т.п.

- быстроизнашивающиеся детали, например: угольные щетки, приводные ремни, сальники, защитные кожанки, направляющие ролики, направляющие, резиновые уплотнения, подшипники, зубчатые ремни и колеса, стволы, ленты тормоза, храловики и тросы стартеров, поршневые кольца и т.п. Замена их в течении гарантийного срока является платной услугой.

- естественный износ конических шестерней привода редуктора

- шнуры питания, в случае повреждения изоляции, шнуры питания подлежат обязательной замене без согласия владельца (услуга платная)

Инструкции, указанные в данном руководстве, не относятся к абсолютно всем ситуациям, которые могут возникнуть. Оператор должен осознавать, что контроль над практической эксплуатацией и соблюдение всех предосторожностей входит в его непосредственные обязанности.

С условиями гарантии ознакомлен.

Претензий к комплектации и внешнему виду не имею.

Покупатель _____

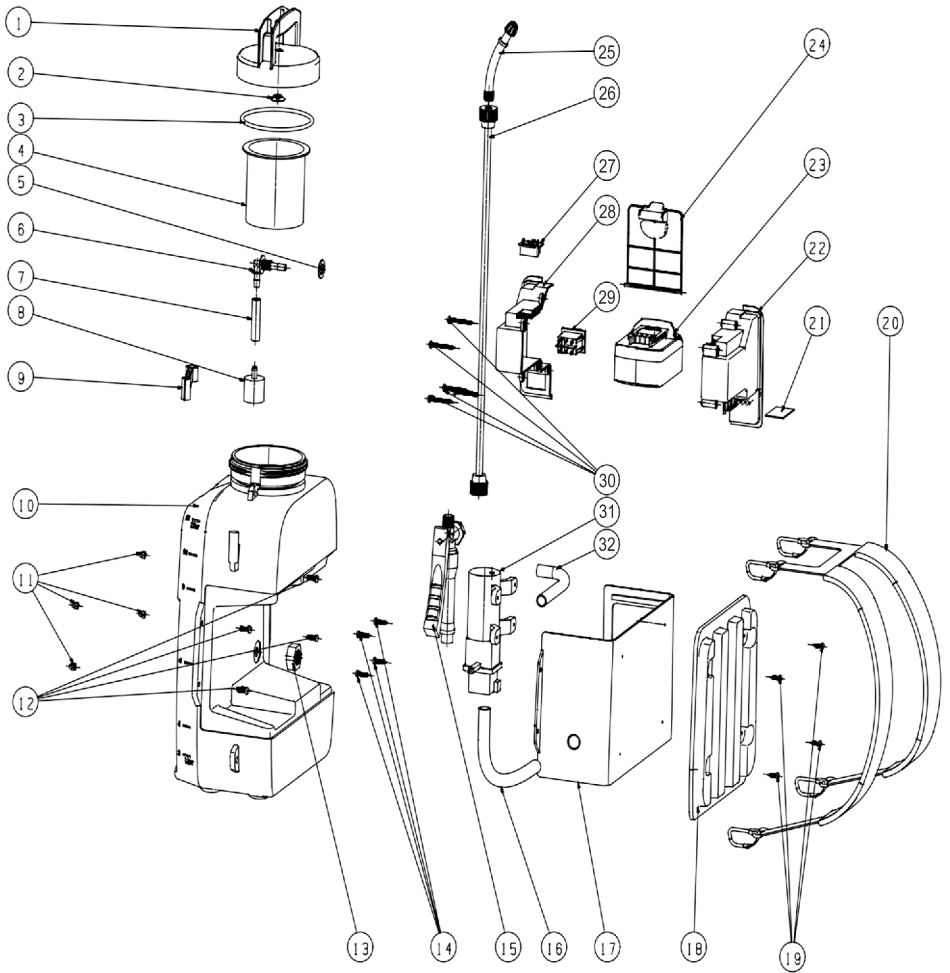
Телефон центрального сервисного центра: **+7 (342) 214-52-12 www.fdbrait.ru**

ПРОИЗВОДИТЕЛЬ: NINGBO NANPU MACHINERY AND ELECTRONIC CO.,LTD

АДРЕС: NO.579 JINXI ROAD,HENGXI TOWN,YINZHOU DISTRICT,NINGBO,ZHEJIANG

ТЕЛЕФОН: 0086-574-83086055

ДЕТАЛИРОВКА



1	Крышка бака	1
2	Клапан разрежения	1
3	Прокладка крышки	1
4	Фильтр бака (сетчатый) верхний	1
5	Резиновая прокладка	1
6	Коннектор угловой	1
7	Трубка соединительная фильтра	1
8	Фильтр бака (сетчатый) нижний	1
9	Держатель ручки распылителя (седло)	1
10	Бак	1
11	Гайка	4
12	Винт	4
13	Гайка	1
14	Саморез ST5x14	4
15	Ручка распылителя	1
16	Трубка выпускная	1
17	Крышка защитная	1
18	Накладка	1
19	Винт	4
20	Ремень плечевой	1
21	Плата	1
22	Кожух аккумулятора левая часть	1
23	Аккумулятор	1
24	Крышка кожуха аккумулятора	1
25	Головка с одной насадкой	1
26	Выдвижная труба из нержавеющей стали	1
27	Панель доступа к аккумулятору	1
28	Кожух аккумулятора правая часть	1
29	Выключатель	1
30	Винт	4
31	Насос в сборе	1
32	Трубка впускная	1

ДЕЙСТВИТЕЛЕН ПРИ ЗАПОЛНЕНИИ

ТАЛОН №1

На гарантийный ремонт

(Модель: _____)

Серийный номер _____

Представитель _____
(подпись, штамп)

Заполняет торговая организация

Продан _____
(наименование и адрес предприятия)

Дата продажи _____ М.П.

Продавец _____ / _____ /
(подпись) (ФИО)

Корешок талона №1
на гарантийный ремонт

(Модель: _____) _____
(Изыят: _____) _____
Исполнитель _____ / _____ /
(подпись) (ФИО)

ДЕЙСТВИТЕЛЕН ПРИ ЗАПОЛНЕНИИ

ТАЛОН №2

На гарантийный ремонт

(Модель: _____)

Серийный номер _____

Представитель _____
(подпись, штамп)

Заполняет торговая организация

Продан _____
(наименование и адрес предприятия)

Дата продажи _____ М.П.

Продавец _____ / _____ /
(подпись) (ФИО)

Корешок талона №2
на гарантийный ремонт

(Модель: _____) _____
(Изыят: _____) _____
Исполнитель _____ / _____ /
(подпись) (ФИО)

Заполняет ремонтное предприятие

_____ / _____ /
(наименование и подпись предприятия)

Исполнитель _____ / _____ /
(подпись) (ФИО)

Владелец _____ / _____ /
(подпись) (ФИО)

_____ / _____ /
(подпись) (ФИО)

Дата ремонта _____ М.П.

Утверждаю _____
(Должность, подпись, ФИО руководителя ремонтного предприятия)

Заполняет ремонтное предприятие

_____ / _____ /
(наименование и подпись предприятия)

Исполнитель _____ / _____ /
(подпись) (ФИО)

Владелец _____ / _____ /
(подпись) (ФИО)

_____ / _____ /
(подпись) (ФИО)

Дата ремонта _____ М.П.

Утверждаю _____
(Должность, подпись, ФИО руководителя ремонтного предприятия)

BRAIT[®]

